

SRAM

TECHNISCHES HANDBUCH HÄNDLER
Getriebeababen und System-Komponenten

1999



TECHNISCHES HANDBUCH HÄNDLER

Getriebeablen und System-Komponenten

INHALT

EINLEITUNG

Wer wir sind und was wir machen	4
Was ist Spectro?	5
Was ist Spectro 3x7?	5
Was ist Spectro E12?	6
Was ist Spectro S7?	7
Was ist Spectro P5?	8
Was ist Spectro T3?	9
Was ist Spectrolux V6?	10
Neue Bezeichnungen der Getriebeablen . .	10

SERVICE

Handelspartner	12
Tech. Service und Garantie	14

TIPS & PFLEGE

Pflegetips	16
----------------------	----

MONTAGEHINWEISE

Spectro 3x7	18
Spectro E12	24
Spectro S7	34
Spectro P5	40
Spectro T3	46
Spectro Combi P5/S7 (integrierter Brems-/Schalthebel)	53
Spectro Systemkomponenten:	
– Spectrolux V6	54
– Spectro Vorderradnaben	56
– Spectro VT 3000/5000 (Vorderradnaben mit Trommelbremse) . .	58
– Spectro Bremshebel	61
– Spectro Kurbelgarnituren	62
– Power Chain Ketten	63

ANHANG

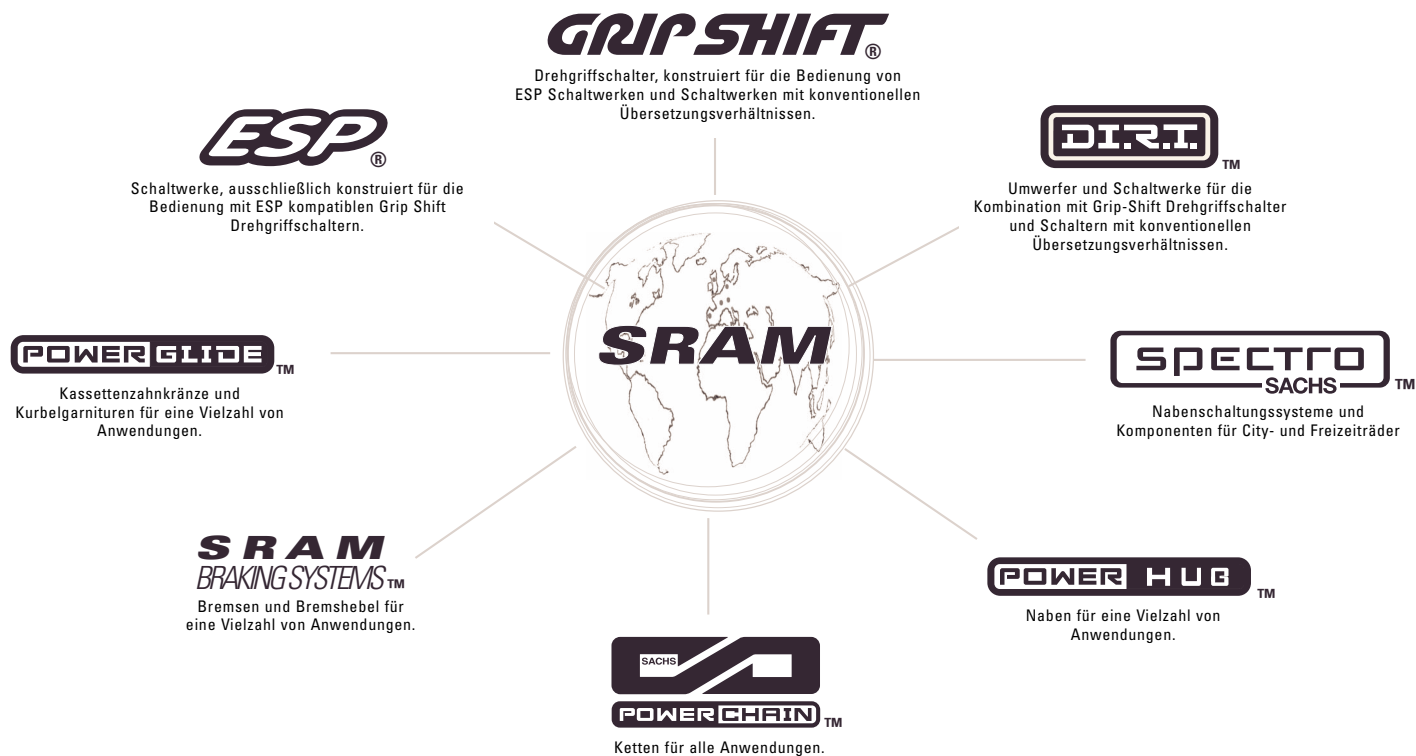
Ersatzteile	66
Glossar	66

WER WIR SIND UND WAS WIR MACHEN

SRAM?

SRAM ist der weltweit zweitgrößte Lieferant für Zweiradkomponenten. Die Firma SRAM wurde 1988 gegründet und hat ihren Hauptsitz in Chicago, Illinois USA.

SRAM besitzt Fertigungsstätten in Irland, Mexico, Taiwan und seit dem Erwerb von Sachs Zweiradkomponenten auch in Deutschland, Frankreich und Portugal.



WAS IST SPECTRO?

SPECTRO

ist das Synonym für ein Komponentenprogramm, das mit perfekter Funktion und attraktivem

Design höchsten Komfort bietet. Mit zeitgemäßer Eleganz, praxisgerechter Gangabstufung,

und einem Höchstmaß an Sicherheit vermittelt es Ihnen echten Fahrspaß und

FREEDOM OF MOVEMENT

WAS IST SPECTRO 3x7?

FREIHEIT PUR

Ein komfortables Touring-Konzept, das auch den Ansprüchen abseits der Straße gerecht wird. 3x7 kombiniert das Beste aus beiden Schaltphilosophien – Kette und Nabe – in einem intelligenten System.

Das Ergebnis ist eine unvergleichliche Leichtigkeit beim Schalten. Weil alle 21 Gänge am Hinterrad geschaltet werden, steht ein Maximum an Gangvielfalt zu jedem gewünschten Zeitpunkt zur

Verfügung. Egal, ob Sie unter Last oder im Stand schalten, die 3x7 ist das einzige 21-Gang Schaltsystem, mit dem alles möglich ist.



SPECTRO 3x7 SCHALTWERK

Das neue Schaltwerk mit der reibungsarmen Zugfeder erleichtert das Schalten.

SPECTRO GRIP 3x7

Komplett überarbeiteter ergonomischer Griff mit „Dual Density“ Festgriffen für mehr Komfort.



SPECTRO 3x7 NABENSCHALTUNG

Alle 21 Gänge in der Hinterradnabe integriert – höchster Bedienkomfort in jeder Situation beim Fahren oder im Stillstand.

POWER GLIDE KASSETTE

Bestes präzises Schaltverhalten mit langer Lebensdauer



SPECTRO
3x7

WAS IST SPECTRO E12?

KRAFTVOLLER KOMFORT

Die ultimative Kraft aus zwölf feinabgestuften Gängen überzeugt auch Sie – ohne Wenn und Aber. Mit dem Leistungsspektrum einer 24-Gang-Kettenschaltung

kontrolliert ein Handgriff jede Fahrsituation und wird den Anforderungen von Fahrer und Rad gleichermaßen gerecht. Ob im Stillstand, unter Last am Berg, im

Regen oder im Matsch: Noch nie bot eine Nabenschaltung soviel dynamischen Komfort – überall und jederzeit.

SPECTRO E12 CLICKSTICK

Der Clickstick ermöglicht ein schnelles Aus- und Einbauen des Hinterrades.



SPECTRO GRIP E12

Alle 12 Gänge mit einer Hand im Griff. Alles perfekt unter Kontrolle. Mehr Komfort durch ergonomischen

„Dual Density“ Griff mit zwei Griffdurchmessern.

SPECTRO E12 GETRIEBENABE

Das technische Meisterstück – zwölf feinabgestufte Gänge mit 339% Leistungsspektrum.



SPECTRO
E12

WAS IST SPECTRO S7?

ÜBERZEUGENDER FREIZEITGENUSS

Das S7 System ist der Beweis, daß alles viel einfacher geht. Die verbesserte Leistung und gleichmäßige Gangabstufung der sieben Gänge bietet unübertreffliche Zuverlässigkeit und Vielseitigkeit

für alle Spielarten des Fahrens. Weite Landschaft, Hügel, Berge – hier ist die S7 ganz in ihrem Element. Auch die unvermeidlichen kleinen Ärgernisse, wie z.B. der Hinterradausbau werden

zum Kinderspiel. Mit der Mini Clickbox und ihren fest eingestellten Gängen erledigen sich solche Arbeiten im Handumdrehen. Schließlich soll Freizeit Spaß machen!



SPECTRO S7 GETRIEBENABE

Die verbesserte Version bietet mit 303% die höchste Gangentfaltung aller marktüblichen 7-Gang-Naben. Das neue Spectro Mattchrom-Finish

und Design erhöht den Stellenwert und das Erscheinungsbild dieses zuverlässigen Allroundsystems.

SPECTRO GRIP UND SPECTRO COMBI S7

Beide Schalter sind im komfortablen Spectro „Dual Density“ Design mit zwei unterschiedlichen Griffdurchmessern erhältlich.



SPECTRO
S7

SACHS SPECTRO

WAS IST SPECTRO P5?

DIE ZUVERLÄSSIGE

Es gibt nur wenige Dinge im Leben, auf die man sich voll und ganz verlassen kann. Auf alle Fälle gehört die P5 Nabenschaltung dazu. Nachweisbare Zuverlässigkeit bis in die kleinste Schraube. Ausgesprochen

komfortabel bei jedem Einsatzzweck. Die erweiterte Gangentfaltung von 251% stellt alle Mitstreiter in den Schatten. Und die Clickbox mit den fest eingestellten Gängen sorgt für reibungslosen Hinterrad-

wechsel. Mühelos wird die P5 mit den Anforderungen des Alltags fertig. Für den Cityrad-Fahrer gibt es keine vergleichbare Alternative.

SPECTRO P5 NABENSCHALTUNG

Das neue aufgewertete Spectro-Design setzt den Standard in seiner Klasse.



SPECTRO GRIP UND SPECTRO COMBI P5

Der superbequeme „Dual-Density“-Drehgriffschalter macht den Gangwechsel einfach, bequem und sicher.



MINI
CLICKBOX



SPECTRO
P5

WAS IST SPECTRO T3?

DER KLASSIKER

Millionenfach bewährt und ein echter Klassiker! Den Grundstock legte die Torpedo Nabenschaltung. Seit fast einem Jahrhundert ständig weiterentwickelt und verbessert, bietet die T3 heute mit einer Gang-

entfaltung von 186%, der dauerhaft sicheren Rücktrittbremse und der unbestrittenen Zuverlässigkeit jede Menge Fahrkomfort. Der neu entwickelte T3 Schalter bietet mehr Komfort, schaltet sich schnell und

präzise, selbst nach Tausenden von Fahrkilometern. Alles in allem ein perfektes System insbesondere für Kinder und Jugendliche.

SPECTRO GRIP T3

Komplett neu gestaltet trifft der Schalter genau die Anforderungen von Kindern, wenn es darum geht, komfortabel, präzise und kraftsparend zu schalten.



SPECTRO T3 GETRIEBENABE

Der Klassiker mit der unübertroffenen Zuverlässigkeit im neuen Spectro Design.

Reduzierte Schaltkräfte und verbesserte Bremsleistung überzeugen!



SPECTRO CLICK T3

Verbesserte Ergonomie und Funktionalität für den präzisen und leichten Gangwechsel.



SPECTRO BANDIX*

Maßgeschneidert für Kinderhände: ein griffiges Drehteil mit einem kleineren Durchmesser braucht weniger Schaltkräfte.

* Erhältlich für Spectro T3, P5 und S7.



SPECTRO
T3

WAS IST SPECTROLUX V6?

DER UNIVERSELLE DYNAMO

Der Spectrolux V6 ist die ultimative Ergänzung für die meisten der SRAM-Naben sowie andere Nabensysteme. Der Dynamo wurde in Hinblick auf geringe Geräuschentwicklung

und optimalen Wirkungsgrad gestaltet. Ein echtes Muß für zusätzliche Bequemlichkeit. Die neue Technik des V6 garantiert die volle Funktion und Energieversorgung

bei allen Wetterlagen. Das häufige Durchrutschen bei Nässe, wie man es von anderen Dynamos kennt, ist beim V6 kein Thema.

SPECTROLUX V6

Egal, ob in Verbindung mit der P5, der S7, den SRAM Power Hubs oder Shimano® Kassettennaben – der Spectrolux V6 setzt einen neuen Standard für Fahrraddynamos: optimaler Wirkungsgrad, einfache

Montage, kein Reibungsverlust im ausgeschalteten Zustand, geringe Geräuschentwicklung, standardisierte Verkabelung und eine unfallgeschützte Position am Rahmen.



NEUE BEZEICHNUNGEN DER GETRIEBENABEN

SACHS 3x7	→	Spectro 3x7
SACHS ELAN	→	Spectro E12
SACHS SUPER 7	→	Spectro S7
SACHS PENTASPORT	→	Spectro P5
SACHS TORPEDO 3-Gang	→	Spectro T3

SERVICE

HANDELSPARTNER WELTWEIT

USA

Action Bicycle USA
217 Washington Avenue -A
Carlstadt, NJ, 07072
Tel.: +1 800.284.2453

Brunswick Bicycles
2275 Half Day Road
Bannockburn, IL, 60015
Tel.: +1 847.940.8777

Bicycle Tech International
3201 B Richards Lane
Sante Fe, NM, 87505
Tel.: +1 800.558.8324

Diamondback
4030 Via Pescador
Camarillo, CA, 93012
Tel.: +1 800.776.7641

Downeast Bicycle Specialists
Porter Road, P.O. Box 226
Fryeburg, ME, 04037
Tel.: +1 800.242.1043

Euro-Asia Imports
3935 FootHill
La Crescenta, CA, 91214
Tel.: +1 818.248.1814

Giant Bicycle, Inc.
737 Artesia Boulevard
Rancho Dominguez, CA, 90220
Tel.: +1 800.874.4268

Great Northwest
2335 North West Savier
Portland, OR, 97210
Tel.: +1 800.927.9242

Hans Johnsen Company
8901 Chancellor Row
Dallas, TX, 75247
Tel.: +1 800.879.1515

The Hawley Company
One Hawley Drive
Lexington, SC, 29073
Tel.: +1 800.822.1985

Island Cycle Supply
425 Washington Avenue North
Minneapolis, MN, 55401
Tel.: +1 800.627.2453

J&B Importers, Inc.
P.O. Box 161859
Miami, FL, 33116
Tel.: +1 800.666.5000

J&B Importers West, Inc.
P.O. Box 1248
Englewood, CO, 80150
Tel.: +1 800.999.9228

J&B Importers Pacific, Inc.
P.O. Box 88808
Seattle, WA, 98138
Tel.: +1 800.627.2453

KHS Inc., Distributor
1264 East Walnut Street
Carson, CA, 90746
Tel.: +1 800.347.7854

The Merry Sales Company
1415 San Mateo Avenue
San Francisco, CA, 94080
Tel.: +1 800.245.9959

Performance Cycle Products
22 South 6th Avenue
Mount Vernon, NY, 10550
Tel.: +1 888.265.1876

Olympic Cycle Supply
5711 West Douglass Avenue
Milwaukee, WI, 53218
Tel.: +1 800.236.8380

Quality Bicycle Products
6400 West 105th Street
Bloomington, MN, 55438
Tel.: +1 800.346.0004

Quantum Bicycle & Fitness
400 Venture Court, Suite 101
Verona, WI, 53593
Tel.: +1 800.545.1229

Quentin Distributors
845 Carol Court
Carol Stream, IL, 60188
Tel.: +1 800.323.1741

Raleigh Bicycle Co., USA
22710 72nd Avenue South
Kent, WA, 98032
Tel.: +1 800.222.5527

Riteway Products
2001 East Dyer
Santa Ana, CA, 92705
Tel.: +1 800.869.9866

Schwinn Cycling and Fitness
1690 38th Street
Boulder, CO, 80301
Tel.: +1 800.245.1649

Seattle Bike Supply
7620 South 192nd
Kent, WA, 98032
Tel.: +1 800.283.2453

Security Bicycle
32 Intersection Street
Hempstead, NY, 11551
Tel.: +1 800.645.2990

Sinclair Imports
2755 Highway 40
Verdi, NV, 89439
Tel.: +1 800.654.8052

Trek Bicycle Corporation
801 West Madison
Waterloo, WI, 53594
Tel.: +1 800.879.8735

United Bicycle Parts
691 Washington Street
Ashland, OR, 97520
Tel.: +1 800.482.1984

Wilson Bicycle Sales
31157 Wiegman Road
Hayward, CA, 94544
Tel.: +1 800.877.0077

World Wide Cycle Supply
100 D Executive Drive
Edgewood, NY, 11717
Tel.: +1 800.330.2550

EUROPA

BELGIEN

Transmission S.A.
Z.I. Wavre Nord, Avenue Newton 1
1300 Wavre
Tel.: +32 10 24 46 46
Fax: +32 10 24 47 77

DÄNEMARK

Dan Agentur
Stationsvej 106
5792 Arslev
Tel.: +45 65 99 24 11
Fax: +45 65 99 28 42

DEUTSCHLAND

Hartje
Deichstr. 120-122
27318 Hoya
Tel.: +49 4251 8110
Fax: +49 4251 811249

Epple
Mittereschweg 1
87700 Memmingen
Tel.: +49 8331 7510
Fax: +49 8331 75197

Bico
E. Wiener Bike parts
GZR
Rabeneick/Schlote
Trisport
Veloring
ZEG

ENGLAND

Raleigh P&A
Triumph Road
NG 72 DD Nottingham
Tel.: +44 115 9420202
Fax: +44 115 9282044

Fisher
Unit 2, Haslemore Business Centre
Lincolnway off
Lincoln Road
EN 1 1TE Enfield, Middx
Tel.: +44 181 8053088
Fax: +44 181 8058821

Chickens & Sons
Bisley Works/Landpark Lane
LU6 2PP Kensworth, Beds
Tel.: +44 1582 873583
Fax: +44 1582 873583

FINNLAND

J. Syväranta Oy
Nervanderinkatu 5E 47 / PL 64
F-00101 Helsinki
Tel.: +358 9 490 137
Fax: +358 9 493 890

FRANKREICH

SRAM France
Rue de la Briqueterie
80210 Chepy
Tel.: +33 3 22 26 01 00
Fax: +33 3 22 26 01 03

Eurostar, S.A.
Z.I. de la Seiglerie
44270 Machecoul
Tel.: +33 2 40 78 24 00
Fax: +33 2 40 02 33 86

SUNN
Z.I. Ouest
31800 St. Gaudens
Tel.: +33 561 94 85 71
Fax: +33 561 94 85 72

HANDELSPARTNER WELTWEIT

EUROPA (FORTSETZUNG)

GRIECHENLAND

Gatsoulis Imports
8, Thesalonikis Street
14342 New filadelfia-athens
Tel.: +30 1 25 12 779
Fax: +30 1 25 33 960

IRLAND

Raleigh Ireland Limited
Raleigh House,
Kylemore Road
Dublin 10
Tel.: +353 1 626 1333
Fax: +353 1 626 1770

ISLAND

Oerninn Hjol LTD.
P.O. Box 8036, Skeifan 11
Reykjavil
Tel.: +354 1 889892
Fax: +354 5 889896

ISRAEL

hobbys ltd.
3 dov. fridman street
52504 ramat gan
Tel.: +972 5 2429 905
Fax: +972 3 7323 543

ITALIEN

A.M.G. S.r.l.
Via Piave 10
23871 Lomagna (LC)
Tel.: +39 039 5301167
Fax: +39 039 9220270

NIEDERLANDE

Koch Kleeberg B.V.
Postbus 1069, Dukdalfweg 25
1300 BB Almere
Tel.: +31 36 532 05 04
Fax: +31 36 532 25 48

Vertex Cycle Systems

NORWEGEN

Stians Sport A.S.
Vollveien 13, Bygg D, POB 107
1324 Lysaker
Tel.: +47 67 110020
Fax: +47 67 110042

ÖSTERREICH

Sail and Surf
Kreutererstrasse 49
4820 Bad Ischl
Tel.: +43 6132 254500
Fax: +43 6132 25435

KTM Fahrrad GmbH
Harlochnerstrasse 13
5230 Mattighofen
Tel.: +43 7742 409 132
Fax: +43 7742 409 126

POLEN

giant polska
ul. midgatowa 4
02-796warszawa
Tel.: +48 22 645 1434
Fax: +48 22 645 1436

harfa-harryson
ul. kozanowska 38/7
54152 wroclaw
Tel.: +48 71721570
Fax: +48 713278092

PORTUGAL

ciclo coimbroes
parca manuel da silva reis 122
4400 vila nova de gaia
Tel.: +351 23 79 4461
Fax: +351 23 06 163

SCHWEDEN

Vartex
Batterivägen 14
43232 Varberg
Tel.: +46 340 850 80
Fax: +46 340 61 11 90

SCHWEIZ

Intercycle
Industriegebiet, Haldemattstr. 3
6210 Sursee
Tel.: +41 41 92665511
Fax: +41 471 9266352

Amsler & CO AG
Lindenstraße 16
8245 Feuerthalen
Tel.: +41 5 26 59 36 36
Fax: +41 5 26 59 16 90

SLOWENIEN & KROATIEN

Proloco Trade d.o.o.
Partizanska 4
64000 Kranj
Tel.: +386 64 380200
Fax: +386 64 3802022

SPANIEN

Casa Masfererrer
Pol. Ind. Congost-Avda.
San Julian, S/N Apdo Correos 89
E- 08400 Granollers
Tel.: +34 3 846 34 44
Fax: +34 3 846 53 55

Team Bike

TSCHECHIEN

vokolek import
rezlerova 308
10900 praha-petrovice
Tel.: +420 2692 3399
Fax: +420 2692 3399
Zitny
Ceskobratske nam. 133/II
29301 Mlada Boleslav
Tel.: +420 326 722214
Fax: +420 326 722214

UNGARN

Biker Kft.
Gyepsor u. 1
1211 Budapest
Tel.: +36 1278 1021
Fax: +36 1278 1023

AUSTRALIEN

Groupe Sportif Pty. Ltd.
20 Harker Street
Burwood, Victoria 3125
Tel.: +61.3.9888.9882

Velo-Vita Pty. Ltd.
Unit A, 602-612 Botany Road
NSW 2015 Alexandria
Tel.: +61.2.9700.8177

KANADA

Bell Sports Canada
700 Chemin Bernard
Granby, PQ, J2G 9H7
Tel.: +1.800.661.1662

Kempter Marketing
1271 St Louis
St Lazare, PQ, J7T 1Z9
Tel.: +1.514.424.4600

Norco Products Limited
1465 Kebet Way
Port Coquitlam, BC, V3C 6L3
Tel.: +1.800.663.8916

ISRAEL

Hobbys Ltd.
3 dov. fridman street
52504 ramat gan
Tel.: +972 5 2429 905
Fax: +972 3 7323 543

JAPAN

Kawashima Cycle Supply
No. 2-4-2 Kushiya-Cho Higashi
Sakai, Osaka 590
Tel.: +81.0722.38.1557

Nichinao Shokai
6-16-8 Sotokanda Chiyodako
Tokyo 101
Tel.: +81.0338.32.6251

NEUSEELAND

Cycle Supplies
PO Box 33051
Christchurch
Tel.: +64.3.338.6803

H.S. White & Sons
7C Anwen Place, East Tamacki
PO Box 58331 Greemouni
Auckland
Tel.: +64.9273.7690

SÜDAFRIKA

Adventure Sports Trading
27 Elizabeth Lane, North End
6001 Port Elizabeth
Tel.: +27.41.547101

TECH. SERVICE & GARANTIE

WHO TO CALL

Für schnelle Garantieabwicklung und technische Fragen rufen Sie einfach unsere Helpdesk Serviceline an. (Für andere Länder – kontaktieren Sie den lokalen Distributor.)

NORDAMERIKA

Helpdesk Nummer:

(800)-346-2928

EUROPA

Unsere Helpdesk Serviceline gilt für folgende Länder:

- Belgien
- Dänemark
- Deutschland
- Frankreich
- Großbritannien
- Italien
- Niederlande
- Norwegen
- Österreich
- Schweden
- Schweiz

+ 800 / 77 26 43 57
S R A M H E L P

SRAM 2-JAHRESGARANTIE

SRAM gewährt zusätzlich zu den gesetzlichen Gewährleistungsansprüchen für SRAM-Komponenten 2 Jahre Garantie ab Verkaufsdatum gemäß den nachstehenden Bedingungen:

1. Innerhalb der Garantiezeit werden SRAM-Komponenten mit einem Material- oder Produktionsfehler, der die Funktion der SRAM-Komponenten beeinträchtigt, nach unserer Wahl kostenlos instandgesetzt oder durch mangelfreie SRAM-Komponenten ersetzt. Ist ein Teilersatz nicht möglich, so erhalten Sie kostenlos eine höherwertige Komponente aus dem aktuellen SRAM-Programm. Ausgetauschte SRAM-Komponenten gehen ausnahmslos in unser Eigentum über.
2. Weitergehende Ansprüche bestehen aufgrund dieser Garantie nicht. Insbesondere werden etwaige Demontage- und Montagekosten (z. B. beim Fachhändler) von SRAM nicht erstattet.
3. Voraussetzung für die Garantieleistung ist die Vorlage eines ordnungsgemäßen Kaufbeleges.
4. Von der Garantie ausgeschlossen sind Verschleißteile (z. B. Bremsmantel, Bremsklötze, Ketten usw.) und Schäden, die durch unsachgemäßen Gebrauch, insbesondere durch Nichtbeachtung unserer Einbau- bzw. Gebrauchsanweisungen entstanden sind. Keine Garantieleistung besteht ferner für Schäden, die durch den Einbau von Fremd- oder von Zubehörteilen verursacht werden, die nicht für den Einsatz mit SRAM-Komponenten geeignet sind.
5. Durch eine Garantieleistung wird die Garantiezeit weder verlängert noch wird eine neue Garantiefrist in Lauf gesetzt.
6. Bei Feststellung eines Mangels wenden Sie sich bitte an den Händler, bei dem Sie das Fahrrad bzw. die betreffenden SRAM-Komponenten gekauft haben.

TIPS & PFLEGE

PFLEGETIPS

REINIGUNG DES FAHRRADES

Regelmäßige Wartung und Pflege Ihres Fahrrades und seinen Komponenten vermindert die Abnutzung und den Verschleiß und verlängert die Lebensdauer des Fahrrades. Beachten Sie hierfür folgende Tips.

WIE DIE PROFIS REINIGEN

Für die Reinigung des Fahrrades benötigt man nur wenige Arbeitsmittel:

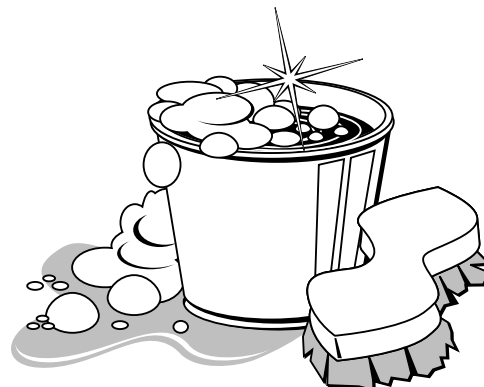
Einen großen weichen Schwamm, eine Bürste und warmes Seifenwasser. Mit der Bürste und dem Seifenwasser beseitigen Sie den größten Schlamm und Dreck vom Fahrrad. Zum Abwaschen der restlichen Rückstände nehmen Sie den Schwamm. Vergessen Sie nicht das komplette Rad mit klarem Wasser nachzuspülen.

REINIGEN VON SCHALTERN

Wir empfehlen die Reinigung und das Schmieren der Schalter nur, wenn aufgrund zu starker Verschmutzung im inneren des Schalters die Schaltqualität spürbar nachläßt. Nach unseren Erfahrungen ist die Verschmutzung der Schaltzüge und Schaltaußenhüllen in erster Linie verantwortlich für ein schlechtes Schaltergebnis und sollte daher zuerst überprüft werden.

DENKEN SIE AN ERNEUTES SCHMIEREN

Nach jedem Reinigungsprozeß sollten alle wichtigen Funktionsteile neu geschmiert werden.

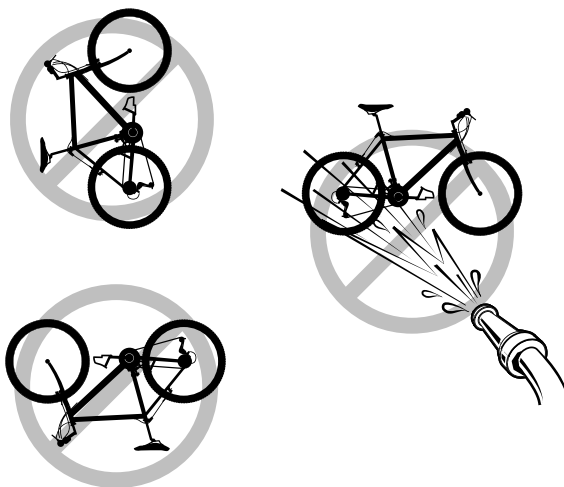


Beachten Sie im Umgang mit Entfettungsmitteln, scharfen Reinigungsmitteln oder ähnlichem, daß diese Mittel Kunststoffe angreifen können. Der Kunststoff kann quellen, aufweichen oder anderweitig beschädigt werden.

DAS RAD BEIM REINIGEN IMMER AUF DIE RÄDER STELLEN

Achten Sie während der Reinigung des Fahrrades darauf, daß es immer auf beiden Laufrädern stehend gereinigt wird. Die Reinigung auf dem Kopf stehend oder hängend läßt Schmutzwasser in empfindliche Teile eindringen.

Vermeiden Sie auf alle Fälle Ihr Rad mit einem Druckreiniger oder dem harten Strahl eines Wasser-schlauches abzuspitzen. Hierdurch wird Wasser und Schmutz in gedichtete Teile gedrückt. Die Folge sind teure Reparaturen.



MONTAGEHINWEISE

SPECTRO 3x7

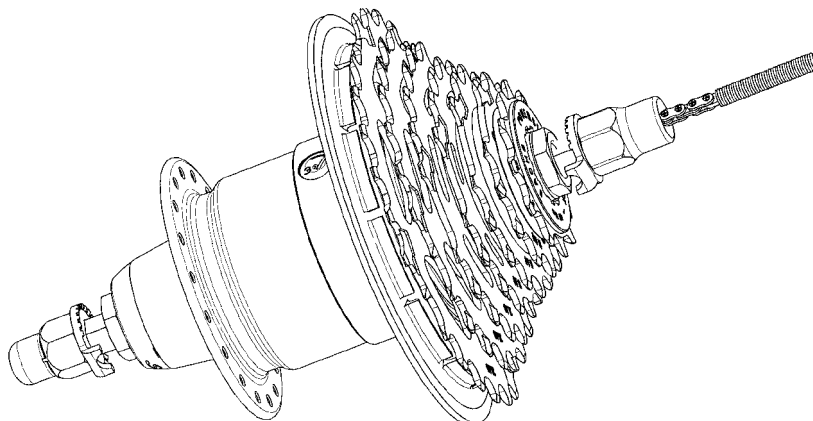
BESCHREIBUNG

3-Gang-Nabe mit 7-fach Zahnkranzpaket

Typ MH C3721F

Spectro 3x7 kombiniert das Beste aus den beiden Schaltphilosophien – Ketten – und Nabenschaltung in einem intelligenten System.

Da alle 21 Gänge am Hinterrad geschaltet werden, ist am Kettenblatt die Montage eines Kettenschutzes möglich. Geschaltet wird mit dem ergonomischen Drehgriffschalter Spectro Grip 3x7.



TECHNISCHE DATEN

3-Gang-Nabe (mit Aluhülse)

Gesamtübersetzung: 434 %

(Nabe mit Kettenschaltung Z = 12/28)

Übersetzung:

Gesamtübersetzung der Nabe: 186 %

Gang	Übersetzung
1	1 : 0,73
2	1 : 1
3	1 : 1,36

Zahnkranzkassette:

Power Glide 7-fach, 12/14/16/18/21/24/28

Zähne

Kurbelgarnitur:

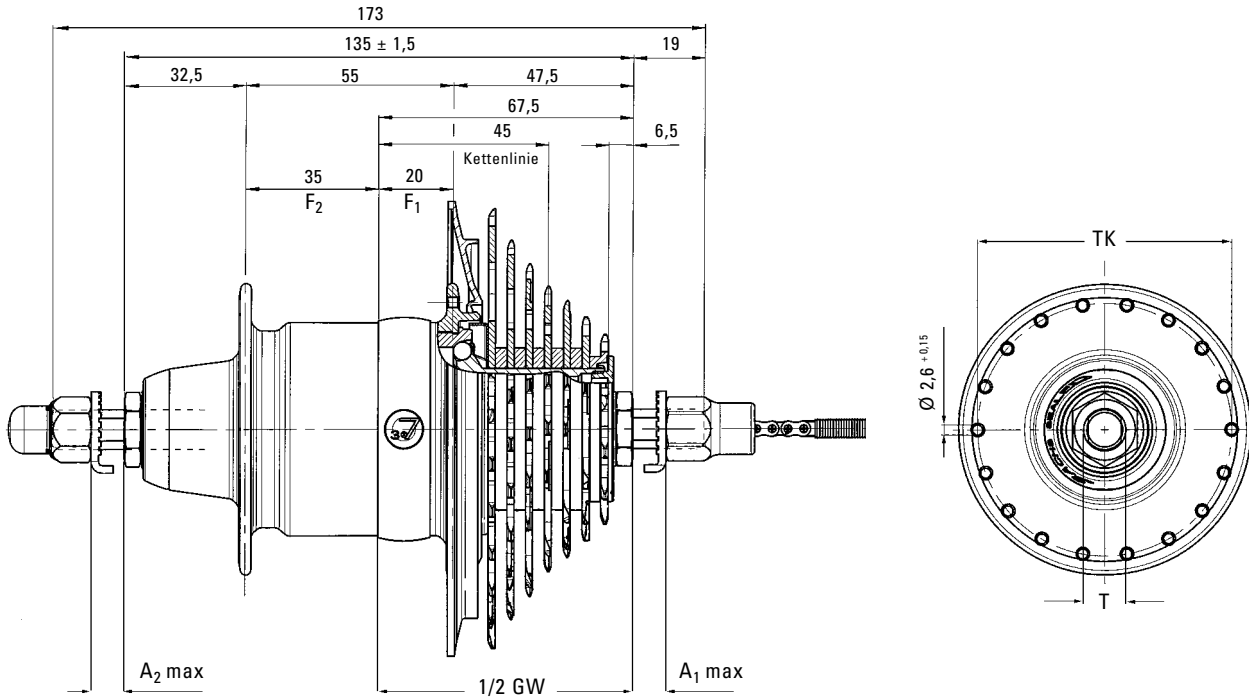
Spectro 1-fach, 33 Zähne

Speichenlängentabelle

Kreuzung	Reifenbezeichnung								
	47-406 20" x 1,75 x 2	37-490 22" x 1 3/8	47-507 24" x 1,75 x 2	37-540 24" x 1 3/8	47-559 26" x 1,75 x 2	37-590 26" x 1 3/8	47-622 28" x 1,75	32-622 28" x 1 5/8 x 1 1/4	28-630 27" x 1 1/4 fifty
							37-622 28" x 1 5/8 x 1 3/8	28-622 28" x 1 1/8 x 1 3/8	32-630 27" x 1 1/4
3 x	185/182 mm	226/224 mm	234/232 mm	251/249 mm	261/259 mm	275/273 mm	291/289 mm	291/289 mm	295/293 mm

SPECTRO 3x7

EINBAUDATEN

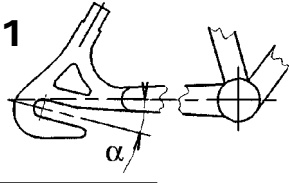


m o n t a g e

		3x7 MH	
Gabelweite	GW ± 1,5		135
Achsende 2-flach			8,6
Achsgewinde	T		FG 10,5
Max. Aufbau unter Achsmutter	A _{1 max}		9,5
Max. Aufbau unter Achsmutter	A _{2 max}		9,5
Zahnkränze			Kassette 7-fach Z = 12/28
Kettenlinie an Zahnkranzkassette	CL		45
Speichenloch			36
– Anzahl			
– Durchmesser	Ds		2,6 + 0,15
– Teilkreisdurchm.	TK		67
Speichenflanschabstand zu 1/2 GW	F ₁		20
Speichenflanschabstand zu 1/2 GW	F ₂		35
Anzugsmoment Achsmuttern			30–40 Nm

Maße in mm

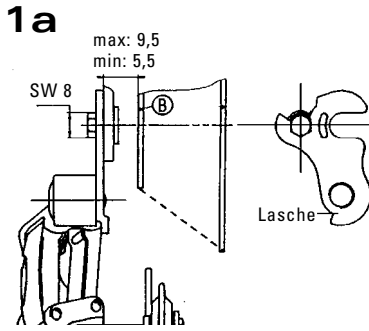
SPECTRO 3x7



EINBAUVORAUSSETZUNGEN

Hinweis:
Verwendung im Tandem nicht zulässig.

Schaltwerk
Folgende Voraussetzungen gelten für das hintere Ausfallende bei

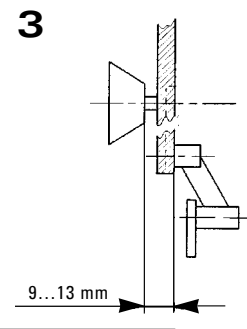
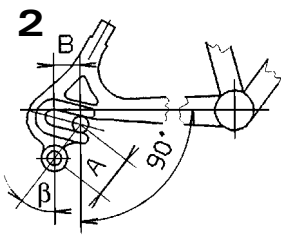


- a) Anbau mit Lasche
- Der Winkel (a) zwischen der Achsaufnahme und der Mittellinie der unteren Hinterradgabel muß im Bereich min. 20° und max. 30° liegen (**Bild 1**).
 - Bei Überschreitung des Maßes „max. 9,5“ zwischen kleinstem Zahnkranz und Außenseite des Ausfallendes ist ein Schaltwerk mit nach innen gekrüppelter Lasche Art.-Nr. 1120 441 020 zu verwenden (**Bild 1a**).

- b) Direktanbau (**Bild 2**)
- Die Ausfallenden müssen eine Dicke von 4 mm bis max. 8 mm aufweisen. Nach unten offene Ausfallenden sind zulässig.

β	A	B
25°–30°	26...30 mm	6...10 mm

- Direktanbau (**Bild 3**)
- Der Abstand zwischen dem kleinsten Zahnkranz und der Anlagefläche des Schaltwerkes am Ausfallende darf 9–13 mm betragen.



- c) Anbau sowohl mit Lasche als auch direkt
- Die Geometrie der Sitzrohrstrebe und Hinterradgabel im Zusammenhang mit der Wahl des kleinsten Zahnkranzes muß nebenstehender maßlicher Voraussetzung entsprechen (**siehe Bild 4**).

Rahmen-Anlötgegenhalter für Seilhüllen

- Die vorteilhaftesten Kombinationen zwischen Gegenhalterposition und benötigter Seilhüllenlänge sind den folgenden Bildern mit Tabellen zu entnehmen.

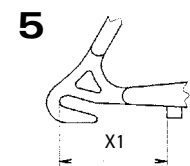
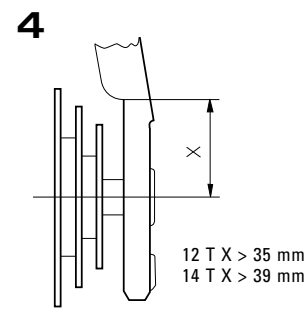
a) Montage an der unteren Hinterradgabel mit Laschenanbau (**Bild 5**)

X1	80	90	105
Seilhülle	280	300	330

b) Montage an der unteren Hinterradgabel mit Direktanbau (**Bild 6**).

X2	90	100	115
Seilhülle	280	300	330

- Der Innendurchmesser des Gegenhalters, zur Aufnahme der Seilhülle, muß min. 6,05 mm betragen.



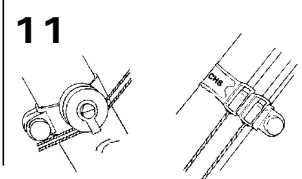
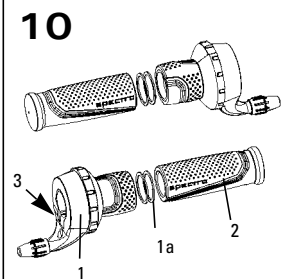
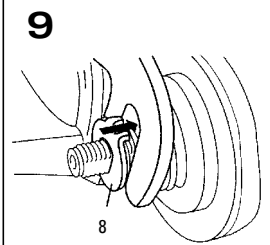
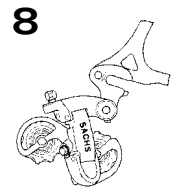
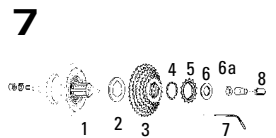
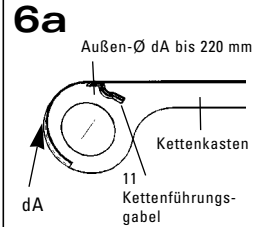
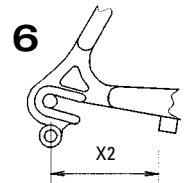
Kettenkasten/Kettenführungsgabel

- Lieferant Kettenkasten: (**siehe Bild 6a**) de woerd bv
Stationsweg 167
Postbus 23
3770 BARNEVELD
Nederland/The Nederlands
Telefon (+31) (0) 3 42-41 21 41
Telefax (+31) (0) 3 42-41 21 41

- Kettenführungsgabel (optional; siehe 11, **Bild 6a**) – verhindert das Abspringen der Kette vom vorderen Kettenblatt. Wird in den Kettenkasten geschraubt.

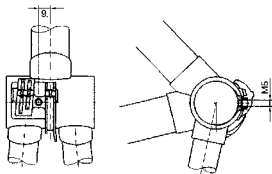
Lenker

- Drehgriffschalter Spectro Grip 3x7
Lenkerdurchmesser 22,0–22,4 mm
Länge des geraden zylindrischen Lenkerendes min. 150 mm + Breite der Bremshebelrohrschelle

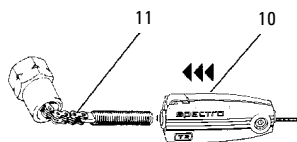


SPECTRO 3x7

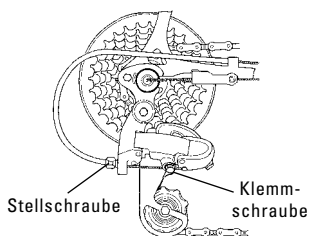
12



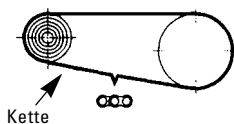
13



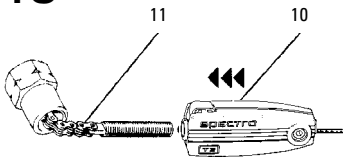
14



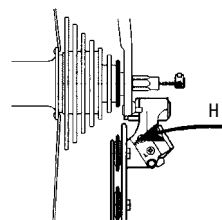
14a



15



16



MONTAGE

Nabe/Schaltwerk

- Nabe wie üblich einspeichen (siehe Speichenlängentabelle)
- Speichenschutzscheibe (1) auf Nabenhals setzen, Staubdeckel (2) montieren, Zahnkranzkassette (3) auf Antrieber aufschieben, Distanzscheibe (4) und kleinsten Zahnkranz (5) mit Bund voraus aufsetzen, Schraubring (6) eindrehen und festschrauben, Zugkettchen (7) in Nabenachse einschrauben (**Bild 7**). Falls vorhanden, Konusscheibe 6a auf zahnkranzseitiges Achsende schieben.
- Schaltwerk am Rahmen-Ausfallende festschrauben. (Short cage **Bild 8**)
Direktanbau:
 - Innensechskantschlüssel 5 mm
 - Anzugsmoment 8–10 Nm
 Mit Lasche:
 - Schraubenschlüssel 8 mm
 - Anzugsmoment 4–5 Nm
- Laufrad in Ausfallenden einsetzen und ausrichten.
- Fixierscheiben (8) auf beiden Seiten aufstecken – Verzahnung muß am Ausfallende anliegen, Haltenase muß in Ausfallende greifen (**Bild 9**).
- Achs- bzw. Kettenleitmutter festziehen. Schraubenschlüssel 15 mm, Anzugsmoment 30–40 Nm.
Hinweis:
Beim Aufschrauben der Kettenleitmutter (Bild 13) Zugkettchen 11 straffziehen, damit es nicht beschädigt wird.

Drehgriffschalter

- Gehäuse (1) auf Lenker schieben.
- 2 Anlaufscheiben (1a) aufschieben.
- Festgriff (2) auf Anschlag montieren.
- Gehäuse (1) gegen Festgriff (2) anlegen.
- Gehäuse (1) am Lenker ausrichten und mittels Klemmschraube (3) festziehen. Innensechskantschlüssel 3 mm Anzugsmoment 1,5 Nm (**Bild 10**).

Hinweis:

Festgriffe (2) rechts und links am Lenker nicht mit fettenden Lösungen montieren.

- Zugseile durch Seilhüllen und doppelten Gegenhalter führen. Darauf achten, daß Seilhüllen auf Anschlag in Stellschrauben und Gegenhalter sitzen und diesen am Unterrohr gut festschrauben (**Bild 11**). Doppelseilrolle direkt über dem Tretlager am Sattelrohr befestigen und Zugseile über Umlenkrollen nach hinten führen (**Bild 11**).
- Bei Verwendung einer Seilführung unter dem Tretlager, Zugseile in die gefetteten Umlenkrollen drücken und nach hinten führen – **bitte keine offenen Ausführungen verwenden**, das Schaltseil könnte sich im losen Zustand aushängen. Zur Montage wird eine Bohrung im Tretlagergehäuse angebracht und die Seilführung festgeschraubt (**Bild 12**).
- Zugseile mit Nabe bzw. Schaltwerk verbinden.

a) Nabe: Linken Schalter am Lenker in Gangstellung „3“. Zugseil in Fixierhülse (10, **Bild 13**) einführen, mit Klemmschraube in passender Länge fixieren und soweit auf Zugstängchen (11) schieben, bis Zugseil straff ist. Evtl. überstehendes Seil ablängen. Innensechskantschlüssel 2,5 mm, Anzugsmoment: 1,5 Nm.

b) Schaltwerk: Rechten Schalter am Lenker in Gangstellung „7“. Zugseil durch Gegenhalter an unterer Hinterradgabel führen und Seilhülle aufschieben. Danach Zugseil durch Stellschraube und Klemmschraube am Schaltwerk führen. Zugseil straffen und Klemmschraube festziehen. Darauf achten, daß Seilhülle richtig in Stellschraube und Gegenhalter sitzt (**Bild 14**).

Festlegen der Kettenlänge (siehe Bild 14a)

- Kette über Kettenblatt vorn und größten Zahnkranz hinten legen und 2 Glieder zufügen.
- Kette schließen

SCHALTEINSTELLUNG

Nabe

- Zur Einstellung muß das Seil im 3. Gang gestrafft werden, um eine Schaltbewegung direkt auf die Nabe zu übertragen. Kontrollieren, ob die Enden der Seilhüllen richtig in den Gegenhaltern anliegen.

Einstellung:

- Schalter in Gangstellung „3“ bringen, Pedalarm bewegen, um sicherzustellen, daß der Gang eingerastet ist
- Fixierhülse (10) so weit auf Zugkettchen (11) schieben bis Zugseil straff ist (**Bild 15**). Zugkettchen (11) dabei nicht aus der Kettenleitmutter (12) ziehen!

Kontrolle:

- Schalter in Gangstellung „1“ bringen. Pedalarm bewegen, um sicherzustellen, daß der 1. Gang eingerastet ist.
- Prüfen, ob sich Zugkettchen noch weiter aus der Kettenleitmutter ziehen läßt.
- Wenn ja, Zugseil nachspannen, siehe 1. Einstellung.
- Nochmals kontrollieren.

Hinweis

Bei falscher Einstellung kann kurzer Ruck beim Antritt oder leicht knackendes Geräusch im Antriebssystem auftreten (ein Defekt liegt nicht vor).

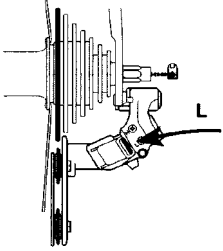
Kettenschaltung

Voreinstellung des Schaltwerkes (am einfachsten ohne Kette)

- Obere Kettenleitrolle unter den kleinsten Zahnkranz führen (und festhalten), und Stellschraube H soweit ein- bzw. ausdrehen, bis Leitrolle mittig unter kleinstem Zahnkranz läuft (**siehe Bild 16**).
- Obere Kettenleitrolle unter den größten

SPECTRO 3x7

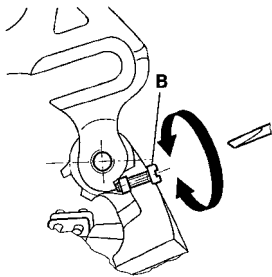
17



Zahnkranz führen (und festhalten) und Stellschraube L soweit ein- bzw. ausdrehen, bis Leitrolle mittig unter größtem Zahnkranz läuft (*siehe Bild 17*).

- Schaltwerk von Hand langsam unter den kleinsten Zahnkranz zurückführen.
- Das Schaltwerk ist mit einer Einstellschraube versehen, die es ermöglicht, den Abstand zwischen Kettenleitrolle und Zahnkränzen einzustellen. Einstellung bei montierter Kette und oberste Kettenleitrolle unter größtem Zahnkranz – Abstand so einstellen, daß beim Rückwärtstreten gerade noch berührungsfreier Lauf möglich ist.

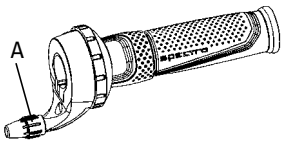
18



Endeinstellung des Schaltwerkes:

- Rechten Schalter in Gangstellung „7“ bringen. Position entspricht Kette auf kleinstem Zahnkranz.
- Pedal bewegen. Falls Kette bereits am 2. Zahnkranz streift oder auf diesen wechselt, Stellschraube 1 (*siehe Bild 20*) im Uhrzeigersinn so weit eindrehen, bis Streifgeräusch aufhört bzw. Kette auf den kleinsten Zahnkranz zurückwechselt.
- Mit Schaltdrehgriff in Gang „6“ schalten, dabei Pedalarm in Fahrtrichtung bewegen.
- Falls die Kette nicht wechselt, Stellschraube (1) gegen Uhrzeigersinn drehen (*siehe Bild 20*) d. h. den Seilzug soweit spannen, bis Kette einwandfrei auf 2. Zahnkranz wechselt.

19



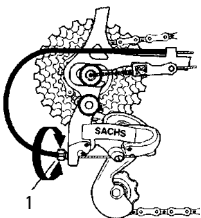
Kontrolle der Schaltung:

- Pedalarm in Antriebsrichtung bewegen und zur Kontrolle einen Gang nach dem anderen in beide Richtungen durchschalten und evtl. nachjustieren.

Hinweis:

Sollte im Laufe der Zeit eine Nachjustierung nötig sein, kann auch die Stellschraube A (Bild 19) am Schaltdrehgriff rechts benutzt werden.

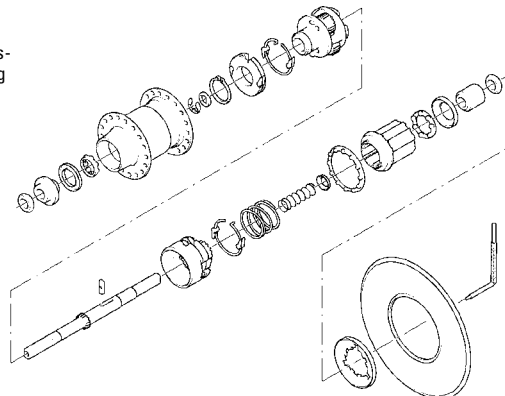
20



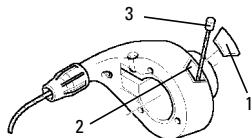
DEMONTAGE UND MONTAGE DER NABE

Zerlegung und Zusammenbau der Nabe:
siehe Montagehinweise Leerlaufnabe

Bild 22:
Explosions-
zeichnung
Nabe



21



Spectro T3, Typ H3105. Die Explosionszeichnung (**Bild 22**) gibt exakt Einbaulage und Einbaurichtung der Einzelteile wieder.

WARTUNG / PFLEGE

Spectro Grip 3x7 Zugseilwechsel

- Deckel (1, **Bild 21**) von Montagefenster (2) entfernen. Drehgriff bis Anschlag nach vorn drehen, bis der Seilnippel (3) im Montagefenster sichtbar wird. Nippel aus Seilführung schieben und Zugseil herausziehen. Neues Zugseil einführen, entsprechend am Rahmen verlegen und bis Anschlag in die Seilführung am Schalter ziehen.

Zugseil mit Fixierhülse bzw. Kettenschaltung verbinden und das Montagefenster schließen. Schalteinstellung siehe S. 21.

- Ersetzen von Seilhüllen nur durch kompressionsfreie und beschichtete Seilhüllen mit Endkappensteif, aber biegsam.

Kettenschaltung

- Zugseil gelegentlich ölen.
- Gleitstück unter dem Tretlager (Führung für Seilzüge) schmieren.
- Kette bei Bedarf reinigen und leicht einölen.
- Kettenglieder müssen immer beweglich sein.

Nabe

- Die 3-Gang-Nabe ist ausreichend geschmiert.
- Seilzug, Zugkettchen gelegentlich ölen.
- Getriebe- und Nabenlager beim Reinigen nicht mit Druckwasser behandeln (z. B. scharfer Wasserstrahl, Hochdruckreiniger etc.) – eingedrungenes Wasser könnte zu Funktionsstörungen führen.
- Sollte seitliches Spiel des Hinterrades zu groß werden, Lagerung von Fachmann nachstellen lassen.
- Falls das Rad längere Zeit nicht genutzt wird, Schaltdrehgriffe in Gangstellung „3 bzw. 7“ bringen, um das System zu entlasten.

SPECTRO 3x7

FEHLERCHECKLISTE

Problem	Ursache	Behebung
Nabe:		
Kurzer Ruck beim Antritt bzw. leicht knackendes Geräusch (Zugkettchen bewegt sich, ohne daß geschaltet wird).	<ul style="list-style-type: none"> Falsche Gangeinstellung 	<ul style="list-style-type: none"> Schaltung einstellen
Schaltschwierigkeiten	<ul style="list-style-type: none"> Falsche Gangeinstellung 	<ul style="list-style-type: none"> Schaltung einstellen
		<ul style="list-style-type: none"> Schaltzugführung überprüfen, Seilzug ggf. schmieren. Schaltzug und Seilhülle säubern oder ersetzen falls nötig.
Kette hängt beim Rollen im Freilauf durch.	<ul style="list-style-type: none"> Zu stramme Lagereinstellung 	<ul style="list-style-type: none"> Lagerung von Fachmann einstellen lassen.
	<ul style="list-style-type: none"> Lose Sicherungsmuttern. 	<ul style="list-style-type: none"> dto.
Kettenschaltung:		
Kette springt über kleinsten Zahnkranz zum Rahmenausfallende hin ab.	<ul style="list-style-type: none"> Stellschraube ist nicht weit genug eingedreht. 	<ul style="list-style-type: none"> Schraube eindrehen, bis obere Kettenleitrolle mit kleinstem Zahnkranz fluchtet.
Kette schaltet schwer oder gar nicht auf kleinsten Zahnkranz	<ul style="list-style-type: none"> Stellschraube ist zu weit eingedreht. 	<ul style="list-style-type: none"> Schraube herausdrehen, bis obere Kettenleitrolle mit kleinstem Zahnkranz fluchtet.
	<ul style="list-style-type: none"> Seilzug ist zu stramm. 	<ul style="list-style-type: none"> Stellschraube im Uhrzeigersinn eindrehen (oder am Schaltgriff rechts), bis Kette leicht absteigt.
	<ul style="list-style-type: none"> Seilzug gleitet nicht korrekt. 	<ul style="list-style-type: none"> Seilzug überprüfen, (evtl. schmieren). Schaltzug und Seilhülle säubern oder ersetzen.
	<ul style="list-style-type: none"> Seilzughülle zu kurz 	<ul style="list-style-type: none"> Längere Seilzughülle montieren
Kette springt über größten Zahnkranz und fällt zwischen Speichen und größten Zahnkranz oder Kettenführung streift an Speichen.	<ul style="list-style-type: none"> Stellschraube ist nicht weit genug eingedreht. 	<ul style="list-style-type: none"> Schraube eindrehen, bis obere Kettenleitrolle mit größtem Zahnkranz fluchtet.
	<ul style="list-style-type: none"> Schaltwerk bzw. Schaltwerkauge verbogen. 	<ul style="list-style-type: none"> Richten bzw. erneuern.
Kette steigt schlecht von einem Zahnkranz auf den anderen auf, wechselt jedoch leicht auf den jeweils kleineren Zahnkranz.	<ul style="list-style-type: none"> Seilzug ist nicht stramm genug. 	<ul style="list-style-type: none"> Stellschraube gegen Uhrzeigersinn drehen (oder am Schaltgriff rechts), bis Kette leicht aufsteigt.
Kette steigt leicht von einem Zahnkranz auf den anderen auf, wechselt jedoch schwer auf den jeweils kleineren Zahnkranz.	<ul style="list-style-type: none"> Seilzug ist zu stramm. 	<ul style="list-style-type: none"> Stellschraube im Uhrzeigersinn zurückdrehen (oder am Schaltgriff rechts), bis Kette leicht absteigt.
	<ul style="list-style-type: none"> Seilzug gleitet nicht korrekt 	<ul style="list-style-type: none"> Seilzug überprüfen (evtl. schmieren). Schaltzug und Seilhülle säubern oder ersetzen.
	<ul style="list-style-type: none"> Seilzughülle zu kurz 	<ul style="list-style-type: none"> Längere Seilzughülle montieren

SPECTRO E12

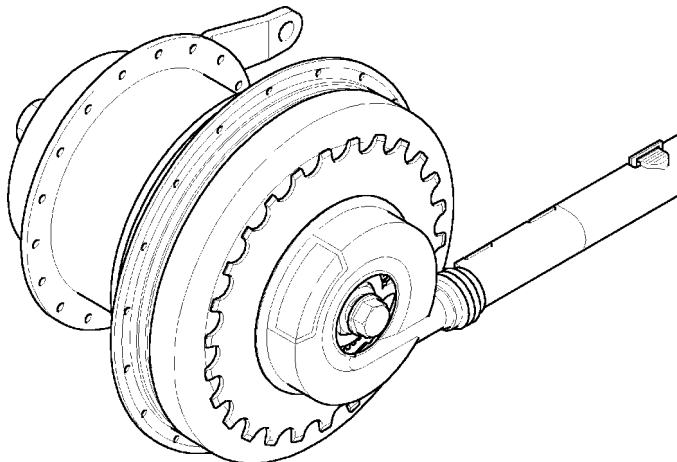
Typ MH 12110 mit Rücktrittbremse
 Typ MH 12010 ohne Bremse

TECHNISCHE DATEN / EINBAUVORAUS- SETZUNGEN

Gesamtübersetzung:
 Nabe: 339%

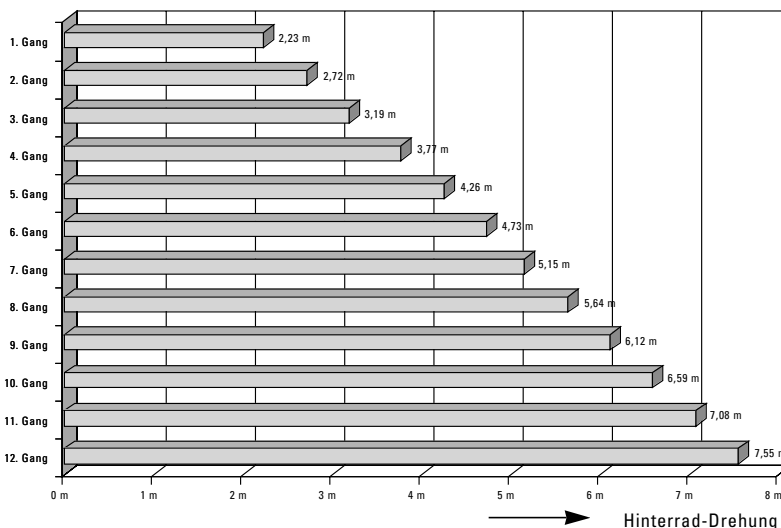
Einzelübersetzungen:

Gang	Getriebe-Übersetzung
1	1 : 0,697 = 1,433
2	1 : 0,851 = 1,174
3	1 : 1 = 1
4	1 : 1,179 = 0,848
5	1 : 1,333 = 0,750
6	1 : 1,481 = 0,675
7	1 : 1,612 = 0,620
8	1 : 1,766 = 0,566
9	1 : 1,915 = 0,522
10	1 : 2,061 = 0,485
11	1 : 2,217 = 0,451
12	1 : 2,364 = 0,423



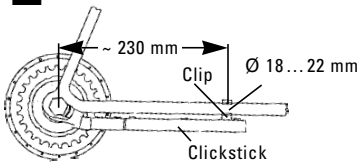
Gangentwicklung/Entfaltung (m) bei
 einer Pedalumdrehung

Gang	Citybike 26" 47-559 (26 x 1,75)	Trekkingbike 28" 37-622 (28 x 13/8 x 15/8)
1	2,09 m	2,23 m
2	2,55 m	2,72 m
3	3,00 m	3,19 m
4	3,53 m	3,77 m
5	4,00 m	4,26 m
6	4,44 m	4,73 m
7	4,83 m	5,15 m
8	5,29 m	5,64 m
9	5,74 m	6,12 m
10	6,18 m	6,59 m
11	6,64 m	7,08 m
12	7,08 m	7,55 m



SPECTRO E12

2



LaufRadgröße:

Verwendbar sind ausschließlich 26"/28"-Laufäder.

Kettenschutz:

Lieferbar durch Fa. De Woerd, Niederlande (Unterlagen, wie Einbauvoraussetzungen bzw. Montagehinweise, auf Anfrage).

Fahrrad-Rahmen:

- Verwendung der Nabe im Tandem **nicht** zulässig, andere Sonderanwendungen bitte anfragen.
- Ausfallenden Dicke min. 4 mm
- Achsaufbau (Ausfallende + ...) Gesamtdicke max. 9 mm
- Zusätzliche Teile auf der Achse zwischen Ausfallende und Nabe sind **nicht** zulässig.
- Die Rahmengeometrie im Bereich der Ausfallenden muß ausreichend Spielraum (siehe schraffierter Bereich) für die Montage der Nabe und das Verschieben der Nabe in den Ausfallenden (Kettenspannung) bieten (*siehe Bild 1*).
- **Einbauversuch durchführen!**
- Länge Hinterbau: LaufRad soll mit aufgepumpter Bereifung ein- und ausgebaut werden können (Montageversuch durchführen).
- Kettenstrebe \varnothing 18...22 mm im Bereich der Clip-Befestigung des Clickstick (*siehe Bild 2*).
- Für Bremsnaben muß der Rahmenhinterbau so ausgelegt sein, daß bei einem Drehmoment am LaufRad von 250 Nm keine bleibende Verformung an der Hinterradgabel entsteht.
- Nach hinten und nach unten offene Ausfallenden sind **nicht** zulässig

Lenker für Drehgriffschalter:

- Lenkerdurchmesser 22,0...22,4 mm
- Länge des geraden zylindrischen Lenkerendes min. 150 mm + Breite der Bremshebelrohrschele

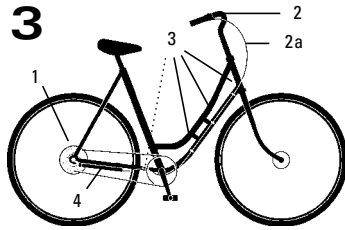
Kette/Kettenübersetzung:

- Rollenkette ausschließlich 1/2" x 3/32"
- Kettenblatt ausschließlich 38 Zähne oder mehr/Zahnkranz an der Nabe ausschließlich 26 Zähne

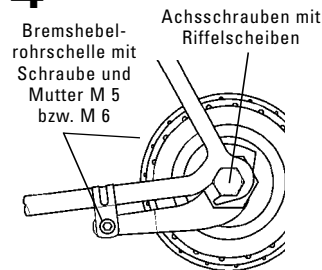
SYSTEMBESTANDTEILE/ ZUBEHÖR

- 1 **Zwölfgangnabe** (Abb. mit Rücktrittbremse, *Bild 4 und 5*)
- 2 **Drehgriffschalter** (wird in Schalterstellung „12“ ausgeliefert – **Achtung** – nicht vor der Montage betätigen).
a) Schaltzug mit durchgehender Seilhülle betätigen. (Seilhülle lieferbar in (L) 1200/1300/1400/1500 mm.)
b) Einstellschraube
c) Verbindungsflasche
d) Befestigungsschraube (*siehe Bild 6*)
- 3 **Schaltzug-Rahmenbefestigung**, 3x am Unterrohr – *siehe 3, Bild 3* – (bei Bedarf 1x zusätzlich an Kettenstrebe), z. B. Bike Clip mit Bandage oder Direktanbau (*siehe Bild 7 und 8*), evtl. Anlötteile (Seilhülle muß in Befestigungselementen verschiebbar sein).
- 4 **Rollenkette** ausschließlich 1/2" x 3/32"

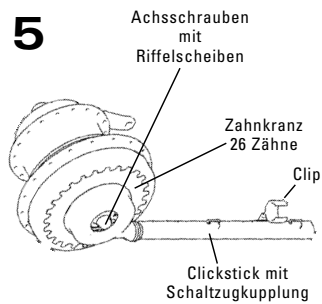
3



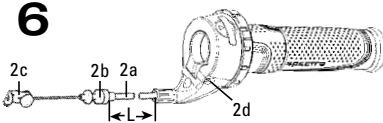
4



5



6



7



8

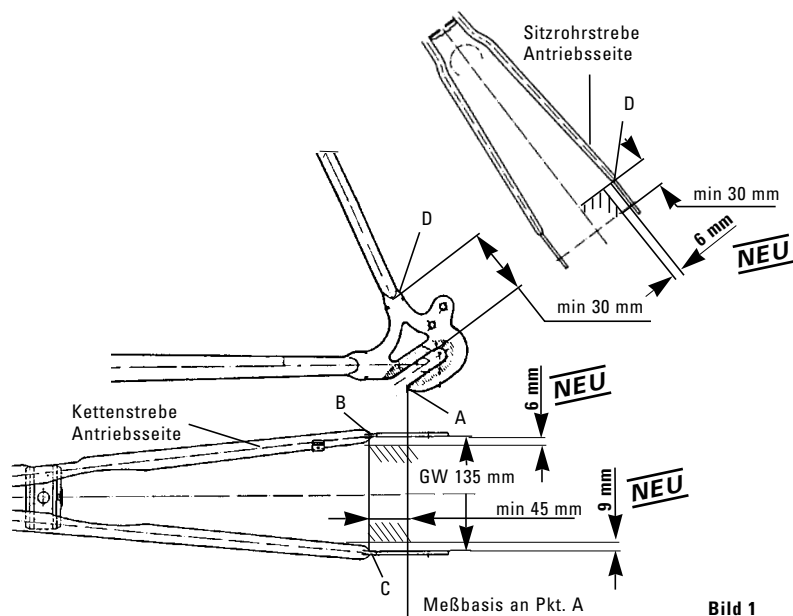
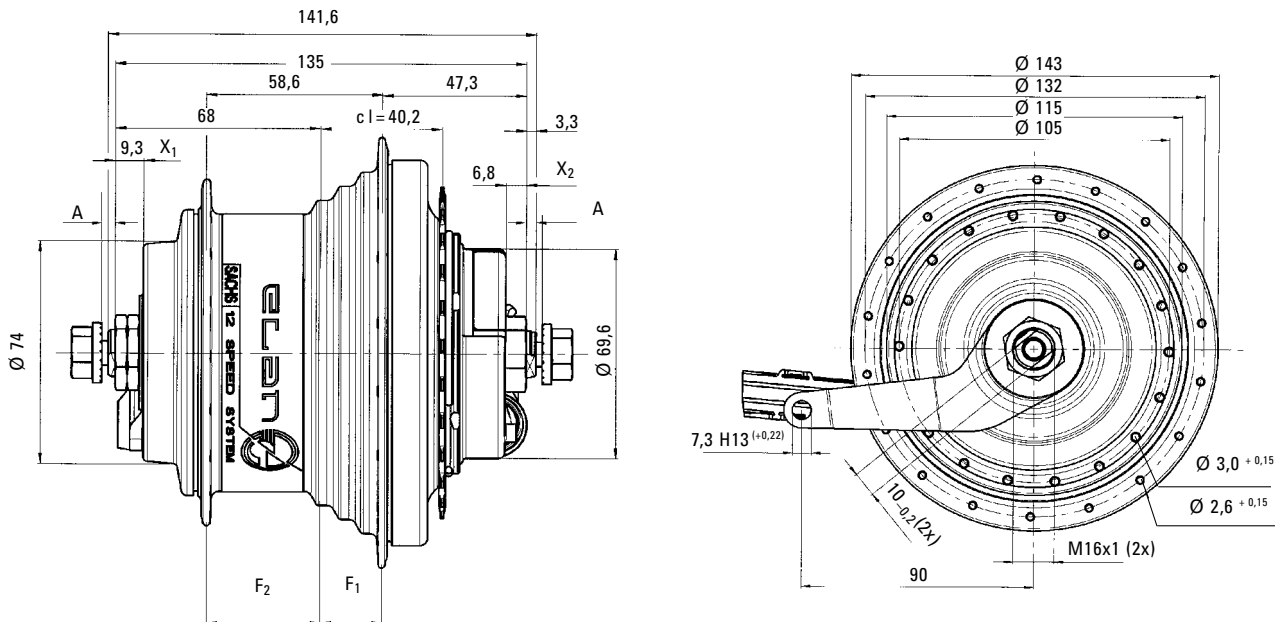


Bild 1

SPECTRO E12

EINBAUDATEN

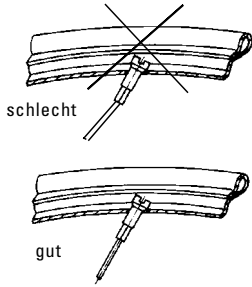


Spectro E12 mit Rücktrittbremse MH 12110		
Gabelweite	GW	135
Achslänge		141,6
Achsenden (Überstand links und rechts)		je 3,3
Achsende 2-flach (links und rechts)		10-0,2
Rahmen-Ausfallenden, Dicke	A	min. 4
Achsaufbau Gesamtdicke	A	max. 9
Kettenlinie	„c1“	40,2
Ketten-Übersetzung		Kettenblatt ausschließlich 38 Zähne oder mehr Zahnkranz an Nabe ausschließlich 26 Zähne
Rollenkette		ausschließlich 1/2" x 3/32"
Speichenloch – Anzahl		36
– Durchmesser		3,0 ^{+0,15} / 2,6 ^{+0,15} (Speichen Ø max. 2,0)
– Teilkreisdurchmesser		105 / 132
Speichenflanschabstand rechts. (zur Radmittelebene)	F ₁	20,7
Speichenflanschabstand links (zur Radmittelebene)	F ₂	37,9
Abstand Kontermutter...Staubdeckel	X ₁	9,3 (Bremshebelseite)
Abstand Kontermutter...Staubdeckel	X ₂	6,8 (Antriebsseite)
Ø Staubdeckel links		74
Ø Staubdeckel rechts		69,6
Anzugsmoment Achsschrauben		30...40 Nm
Anzugsmoment Bremshebelrohrschele M5/M6		2...3 Nm
Zubehör: Clickstick, Staubdeckel, Zahnkranz, Sprengring, Bremshebelrohrschele, 2 Achsschrauben		

Maße in mm

SPECTRO E12

9



NABE EINSPEICHEN UND KOMPLETTIEREN

- Speichendurchmesser max. 2,0 mm
- **Bitte beachten: Fluchtung Speiche/Nippel**

Die Hochflanschnabe ergibt bei 3-fach gekreuzten Speichen relativ tangential verlaufende Speichen. Manche Felgen lassen den flachen Einlaufwinkel des Speichennippels nicht zu. Zwischen Nippel und Speiche entsteht dann ein unerwünschter Knick (*siehe Bild 9*).

Um sicherzustellen, daß Nippel und Speiche auf einer Linie liegen, empfehlen wir folgende Möglichkeiten:

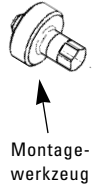
- Speichen 2-fach kreuzen anstatt 3-fach
- Auswahl der passenden Kombination Nippel/Felge
- Gepunzte Felge verwenden

Speichenlänge:

- Beispiele siehe Speichenlängentabelle.
- Maße der Nabe zum Berechnen der Speichenlängen siehe „Einbaudaten“
- Bei Bedarf errechnen wir die Speichenlängen für Ihren Anwendungsfall. Benötigt wird die Angabe des Felgen \varnothing „A“ (*siehe Bild 10* – Messung am Sitz zweier gegenüberliegender Speichennippelköpfe).
- Ermittelte Speichenlängen sind Richtwerte. Diese müssen durch Einspeicherversuche kontrolliert und ggf. angepaßt werden.

Hinweis:

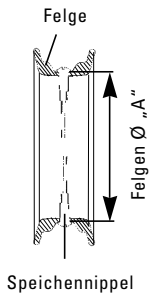
Zum Einspannen der Nabe, z. B. im Schraubstock, kann ein Montagewerkzeug verwendet werden. Einfach in die Nabenachse einschrauben und Nabe (mit oder ohne Rad) aufnehmen (*siehe Bild Montagewerkzeug*). Montagewerkzeug für beide Achsenden Art. 00 2324 002 000.



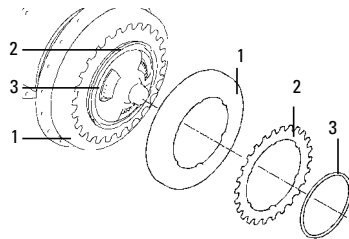
Montagewerkzeug

- Staubdeckel (1) und Zahnkranz (2) auf Antrieber setzen. Vorher den Sitz des Staubdeckels (Innendurchmesser) am Antrieber leicht fetten.
- Zahnkranzsprengring (3) in Nut des Antriebers montieren und einwandfreien Sitz des Sprengringes prüfen. (*Bild 11*)
- Clickstick (4) öffnen, dazu etwas Druck auf die Riffelflächen der Verschlusssteile (5) ausüben und die Klappe aus den Verastungen (5a) lösen.
- Zugseil (6) etwas aus dem Clickstick ziehen. (*Bild 12*)
- Zugseilende mit Nippel durch die kleine Öffnung führen und unter den Stegen (7) und (7a) in Richtung Nippelgehängung (8) durchschieben.
- Nippel in Einhängung (8) setzen.
- Zugseil (6) spannen und **festhalten**, der rote Fixierkeil (9) wird frei und kann aus der Verzahnung entfernt werden.
- Zugseil langsam nachlassen (Zugseil wird durch Federkraft der Nabe aufgewickelt, Getriebeposition geht von Gang 1 nach Gang 12) (*Bild 13*).

10



11

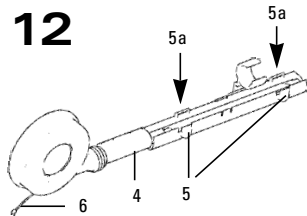


Speichenlängentabelle:

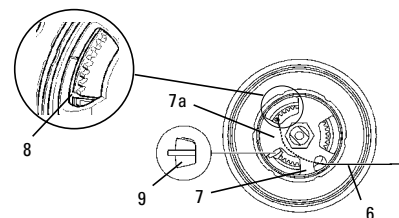
Lauftradgröße	26"	26"	28"	28"	28"	28"	28"	28"
Durchmesser „A“ der Felge (<i>siehe Bild 10</i>) ... am Sitz zweier gegenüberliegender Speichennippelköpfe gemessen	545	547	596	606	609	610	611	612
Speichenlänge bei:								
Kreuzung 2 X								
• rechts (Flansch groß)	227,1	228,0	252,0	257,0	258,4	258,9	259,4	259,9
• links (Flansch klein)	237,5	238,5	262,5	267,4	268,9	269,4	269,9	270,4
Kreuzung 3 X								
• rechts (Flansch groß)	247,2	248,2	272,0	276,9	278,3	278,8	279,3	279,8
• links (Flansch klein)	353,1	254,0	277,9	282,8	284,3	284,8	285,3	285,8

Maße in mm

12

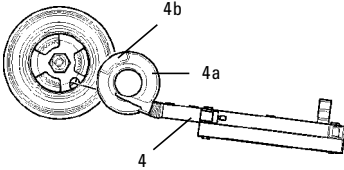


13



SPECTRO E12

14



- Clickstick (4) zur Nabe führen und Deckel (4a) so positionieren, daß die farbige Einstellmarkierung an der Nabe etwa in der Mitte des Sichtfensters (4b) liegt. Deckel durch leichten Druck mit der Nabe verrasten (Schnapperverbindung) **(Bild 14)**.

Hinterrad einbauen:

- Rollenkette (11) auf Zahnkranz (2) legen, Laufrad in Rahmenhinterbau setzen, Achsenden in Schlitze der Ausfallenden führen, Laufrad im Rahmen ausrichten, Achsschrauben (10) mit Scheiben (Riffelungen zeigen zu den Ausfallenden) montieren und festziehen. Anzugsmoment 30...40 Nm. **(Bild 15)**

Achtung:

Nur Originalschrauben verwenden.

Bremshebelrohrschelle montieren

- ELAN-Rohrschelle (rund, Ø 14, 15, 16 mm) Bremshebel so zwischen die Schenkel der Rohrschelle (13) setzen, daß der Zentrieransatz (x) an der Bohrung der Rohrschelle in die Bohrung des Bremshebels eingreift **(Bild 16a)**. Schraube und selbstsichernde Mutter M5. Schraubenschlüssel 8 mm, Schraubendreher, Anzugsmoment 2–3 Nm.

Achtung:

Rohrschelle muß spielfrei am Rahmen sitzen!!

- Standard-Rohrschelle Bremshebel von außen an die Schenkel der Rohrschelle montieren (nicht zwischen die Schenkel setzen) **Bild 16b**. Schraube und selbstsichernde Mutter M6 Schraubenschlüssel 10 mm, Schraubendreher, Anzugsmoment 2–3 Nm.

Achtung:

Rohrschelle muß spielfrei am Rahmen sitzen!!

DREHGRIFFSCHALTER, SCHALTZUG

- Gehäuse (1) mit Drehteil auf Lenker schieben
- 2 Anlaufscheiben (3) aufschieben
- Festgriff (2) auf Anschlag montieren
- Gehäuse (1) ohne Druck gegen Festgriff (2) anlegen.
- Gehäuse (1) am Lenker ausrichten und mit Schraube (4) befestigen. Anzugsmoment 1,5 Nm **(Bild 17)**

Achtung:

Festgriffe rechts und links am Lenker müssen fest sitzen, deshalb nicht mit fettenden oder seifigen Lösungen montieren.

Festgriffe übernehmen eine axiale Sicherungsfunktion – deshalb so montieren, daß ein Abrutschen vom Lenker nicht möglich ist.

Achtung:

Drehgriff vor der Montage am Lenker und vor dem Anschluß des Zugseiles an der Federhülse nicht betätigen.

- Schaltzug wie beschrieben am Rahmen verlegen
- Schalter in Gangstellung 12
- Verbindungsflasche (5) auf den Rastbolzen der Federhülse (6) setzen und umklappen **(Bild 18)**
- Einstellschraube (7) mit Sechskantmutter in die Aussparung (8) im Clickstick einsetzen.
- Zum Schließen des Deckels die Verschluss-teile (9) in die Öffnungen am Clickstickgehäuse führen und einrasten lassen.
- Clickstick mittels Clip (12) an der Kettenstrebefestigen **(Bild 19)**
- Schaltzuglänge prüfen (nicht zu lang, d.h. Bogen (2a) relativ eng halten.)
- Befestigung 3x am Unterrohr, **(Bild 20)**
- Befestigungsmittel: Anlötteile, Bike Clips mit Bandage oder Direktanbau, o. ä., Klemmung der Seilhülle und zu enge Biege-radien vermeiden.
- **Seilhülle muß in den Befestigungselementen verschiebbar sein.**

SCHALTEINSTELLUNG / ENDKONTROLLE

- Mit Drehgriffschalter Gänge durchschalten (Gang 12 bis Gang 1). Die Schalteinstellung erfolgt im 6. Gang.
- **Zur Schalteinstellung unbedingt aus Richtung 1. Gang in den 6. Gang schalten.**
- Einstellschraube (7) verdrehen, bis sich die farbigen Einstellmarkierungen (10) im Sichtfenster (11) der Nabe decken **(Bild 21)**.
- Danach in Gang 7 schalten und wieder in Gang 6 zurück. Wenn Einstellmarkierungen nicht übereinstimmen, die Leichtgängigkeit des Zugseiles prüfen und Einstellung wiederholen.
- Pedalarm drehen – dabei alle Gänge durchschalten.
- Bei der Rücktrittbremsnabe Funktion der Rücktrittbremse prüfen.

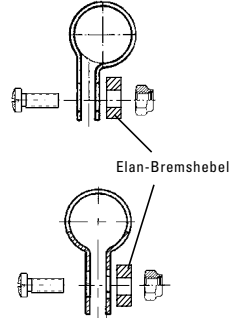
NABE ZERLEGEN UND ZUSAMMENBAUEN

Zerlegung (siehe Explosions-Zeichnung auf der folgenden Seite), Reinigung/Schmierung der Teile:

- Sprengring (2), Zahnkranz (3) und Staubdeckel (4) wie üblich abnehmen.
- Nabe am Zweiflach in Schraubstock spannen (Zahnkranzseite).
- Mutter (25, SW 22 mm) lösen, dabei Bundmutter (24, SW 32 mm) gegenhalten – beide Muttern abschrauben.
- Hebelkonus (23) demontieren und Kugelhalter (22) herausnehmen.
- Nabenhülse (21) abheben, Kugelhalter (20) und Bremsmantel (19) abnehmen
- Sicherungsring (18) demontieren

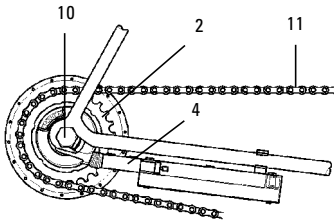
16b

Rohrschelle aus Standardprogramm (rund oder oval, diverse Abmessungen) M6 Schraube + Mutter (selbstsichernd)

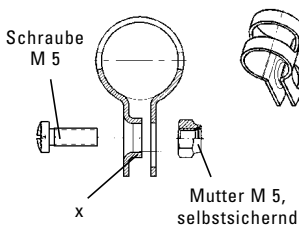
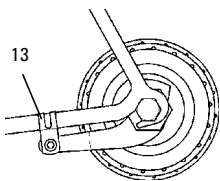


Rohrschelle aus Standardprogramm (rund, Ø 12,5/14/16 mm) M6 Schraube + Mutter (selbstsichernd)

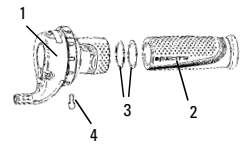
15



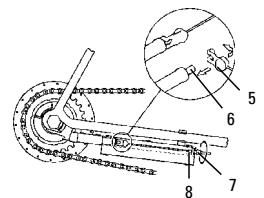
16a



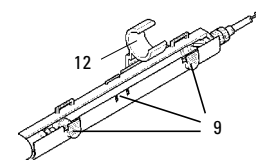
17



18

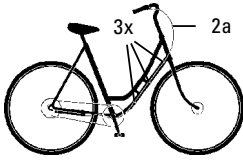


19

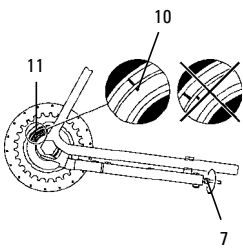


SPECTRO E12

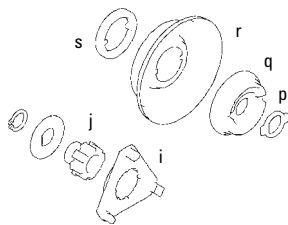
20



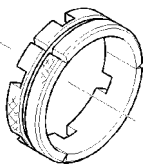
21



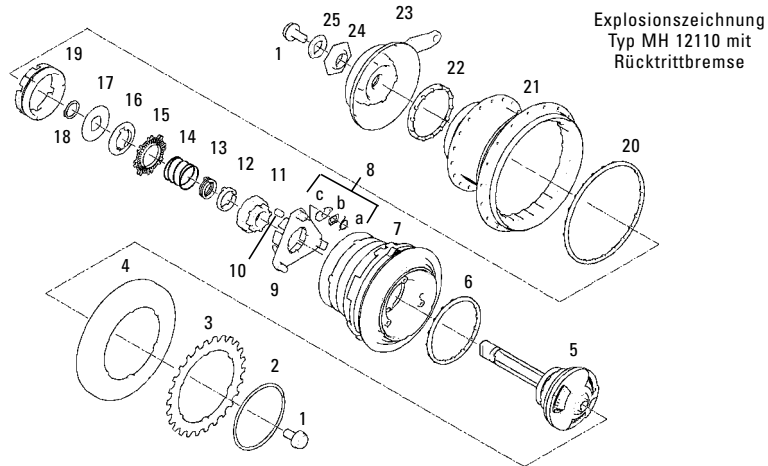
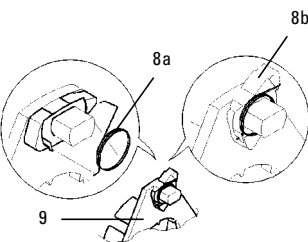
22



23



24



Explosionszeichnung
Typ MH 12110 mit
Rücktrittbremse

Achtung:
Anlaufscheibe (17), Zahnscheibe (16) und Rastscheibe (15) stehen unter Federdruck – Teile abnehmen und Feder (14) entfernen.

- Zsb. Getriebe (7) nach oben abziehen – dazu muß etwas Kraft aufgewendet werden, da die Friktionsfeder auf der Achse funktionsbedingt hemmt und mit nach oben geschoben werden muß.
- Einzelteile – Friktionsfeder (13), Buchse (12), Bremsnocken (11), Zylinderrollen (10, 8 Stück.) Zsb. Walzenführungsring (9) kpl. mit Federn, Sicherungen und Klinken (8a, b, c) aus dem Getriebeblock nehmen und Kugelhalter (6) von der Achsschalteinrichtung abnehmen.

Achtung:
Beim Abnehmen des Walzenführungsringes (9) darauf achten, daß die Klinken (8b) angefedert sind. Wenn eine oder mehrere Federn fehlen, muß sichergestellt werden, daß sie nicht im Getriebeblock verbleiben – spätere Funktionsstörungen wären die Folge.

- Bei der Leerlauf-Ausführung ist statt den Teilen mit der Bild-Nr. 10 bis 16 (siehe Explosionszeichnung TYP MH 12110) eine Kupplungshülse (j) verbaut und der Walzenführungsring der Leerlaufversion (i) hat eine andere Form (Bild 22). Weitere Unterschiedsteile – statt Hebelkonus Bild-Nr. 23 sind Sicherungsscheibe (p), Stellkonus (q), Staubdeckel (r) und eine Scheibe mit zwei Nasen am Innendurchmesser (s) eingebaut. **Siehe Bild 22.**

Arbeiten an Einzelteilen:
Bei der in ihre Bauteile zerlegten Nabe ist außerdem folgendes besonders zu beachten:

- Teile reinigen:**
- Nur die Bremsenteile Bremsmantel, Bremsnocken, Zylinderrollen, Zahn- und Rastscheibe sowie Walzenführungsring mit Sperrklinken dürfen im Reinigungsbad entfettet werden. **Keinesfalls die Friktionsfeder auswaschen.**

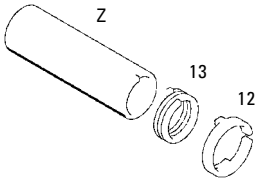
- **Zsb. Achse mit Schalteinrichtung und Zsb. Getriebe** nur äußerlich mit Pinsel reinigen, um unzugängliche Schmierstellen nicht zu entfetten.

Schmierung der Teile:

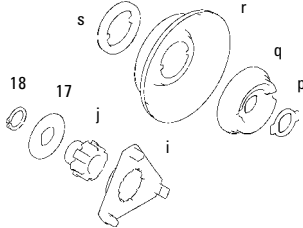
- Am **Getriebe** die innenliegenden Sonnenradklinken und außenliegenden Hohlradklinken mit einem Tropfen Öl benetzen.
- An der **Achse mit Schalteinrichtung** die Schaltnockenstangen im Achsprofil und Schaltbuchse im Bereich der „Zinnen“ beidseitig ölen. Die vier Vertiefungen am Umfang der Schaltbuchse mit je einem Tropfen Öl füllen. Mittels Schaltseil die Seilscheibe mehrmals durchdrehen und auf klemmfreien Lauf achten – alle Schaltstangen in den Achsprofilen müssen sich mindestens einmal bewegen. Schaltseil dabei nicht loslassen, die Seilscheibe würde ungebremst zurückschlagen (Verletzungsgefahr).
- Den **Bremsmantel** nur auf der Rautenseite mit Fett einstreichen. **Bremszylinder und Lagerschale** für den Kugelhalter in der Nabenhülse mit Fett auskleiden. **Spezialfett Art.-Nr. 0369 135 100.**
- Zahnscheibe nur auf der verzahnten Seite **leicht** fetten. **Spezialfett Art. Nr. 0369 135 100.**
- Den Sitz der Friktionsfeder auf der Achse und die **Friktionsfeder (13, Bild 27)** innen und außen reichlich fetten. Unbedingt **Spezialfett** verwenden. **Art.-Nr. 0369 148 015**
- **Bremsnocken, Zylinderrollen und Walzenführungsring** mit einem harz- und säurefreiem Öl benetzen.
- Defekte bzw. verschlissene Teile wechseln
- Der Bremsmantel muß bei Verschleiß, d. h. Rautenmuster kaum noch erkennbar, erneuert werden. Die drei Bremsmantel-segmente passen nur in einer Zusammenstellung optimal aneinander. Es empfiehlt sich deshalb, die Segmente vor einer Demontage des Sprengringes zu markieren (**Bild 23**)
- Richtige Montage der Federn (8a) für die Klinken (8b) am Walzenführungsring (9) (**Bild 24**)

SPECTRO E12

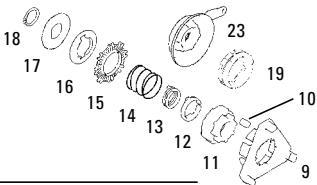
25



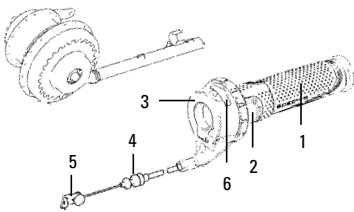
26



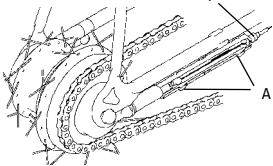
27



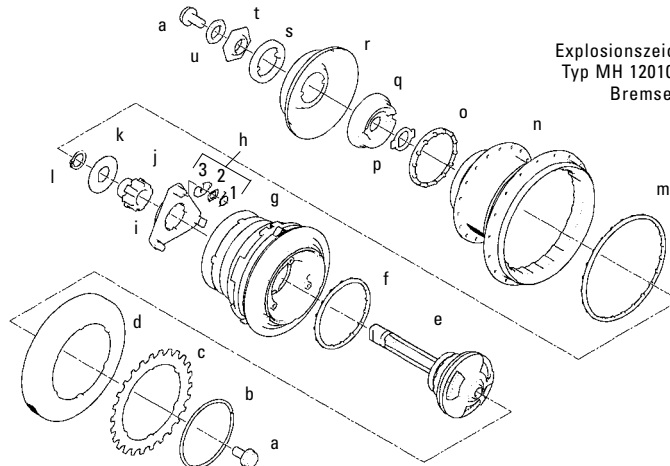
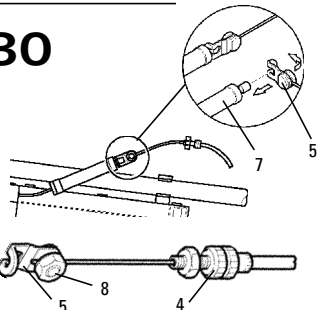
28



29



30



Explosionszeichnung
Typ MH 12010 ohne
Brems

Zusammenbau – Einbauge und -richtung siehe Explosions-Zeichnung MH 12110 bzw. MH 12010

- Achsschalteinrichtung (5) am Zweiflach in den Schraubstock spannen und Kugelhälter (6) auflegen.
- Getriebe (7) mit leichten rechts-links-Bewegungen auf die Achse der Schalteinrichtung setzen. Soweit aufsetzen, bis der Getriebeblock sauber auf dem Kugelhälter läuft.
- Walzenführungsring (9) kpl. mit Klinken (8c) Sicherungen (8b) und Federn (8a) in das Getriebe einsetzen. Dazu die Klinken gegen den Federdruck verdrehen und in die Aussparungen im Getriebeblock bringen.

Wichtig:
Die am Innendurchmesser befindliche flachere Aussparung zwischen zwei Zähnen, mit der gleichen Form des Planetenradträgers im Getriebe deckungsgleich verbauen. Sicherstellen, daß die Federn (8a) in ihrer Einbauge bleiben.

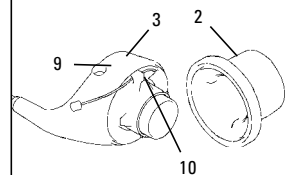
- Bremsnocken (11) in den Walzenführungsring (9) einsetzen – Einbau ist nur in einer Position möglich (Abflachung an einer Verzahnung).
- 8 Zylinderrollen (10) zwischen Walzenführungsring und Bremsnocken setzen.
- Geteilte Buchse (12) auf die Achse schieben und die Friktionsfeder (13) montieren – dazu mit einem einfachen Werkzeug (Z) die Feder nach links gegen die Wickelrichtung aufspreizen und mit dem abgewinkeltem Federende rechts neben die schmale Nase der Buchse setzen. (Bild 25)
- Druckfeder (14) montieren, Rastscheibe (15) auflegen – nach unten drücken und mit den Laschen am Außendurchmesser in die Aussparungen am Walzenführungsring (9) setzen. Zahnscheibe (16) mit den Aussparungen am Innendurchmesser über die breite Nase an der Buchse (12) und gegenüber auf schmale Nase und Federende setzen. Anlaufscheibe (17) auflegen

und Sicherungsring (18) montieren. Sicherstellen, daß er voll im Einstich an der Achse sitzt.

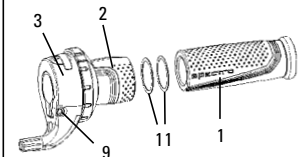
- Kugelhälter (20) auf den Kugellaufing am Getriebe legen und Nabenhülse (21) durch leichte Linksdrehung über die Sperrklinken am Getriebe setzen. Sicherstellen, daß die Nabenhülse sauber auf dem Kugelhälter läuft.
- Bremsmantel (19) über die Zylinderrollen in die Nabenhülse einsetzen.
- Kugelhälter (22) in den Kugellaufing der Nabenhülse legen und Hebelkonus (23) so montieren, daß die Verzahnung in den Aussparungen des Bremsmantels sitzt
- Bundmutter (24) aufschrauben und damit gleichzeitig das Nabenspiel einstellen – Mutter leicht anziehen und wieder etwas zurückdrehen, sodaß die Nabe spielfrei jedoch nicht unter Druck läuft.
- Kontermutter (25) aufschrauben, Bundmutter (24) gegenhalten und Kontermutter mit einem Anzugmoment von 25 Nm festziehen.
- Den Sitz des Staubdeckels (Innendurchmesser) am Antrieber leicht fetten.
- Nach der Montage von Staubdeckel (4), Zahnkranz (3) sicherstellen, daß der Sprengring (2) exakt in der Nut des Antriebers sitzt.

Nochmals die Unterschiedsteile auch beim Zusammenbau der Leerlaufausführung:
Siehe Bild 26: Walzenführungsring (i), Kupplungshülse (j), sowie Sicherungsscheibe (p), Stellkonus (q), Staubdeckel (r) und Scheibe mit zwei Nasen am Innendurchmesser(s). Die Kupplungshülse (j) wird wie der Axialfreilauf der Rücktrittversion (12...16, Bild 27) mit Anlaufscheibe (17) und Sicherungsring (18) fixiert. Einstellungen und Anzugsmomente sind gleich.

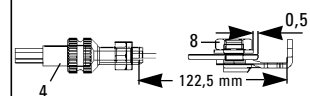
31



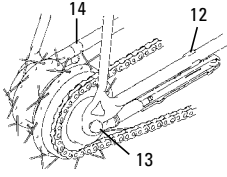
32



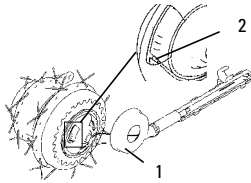
33



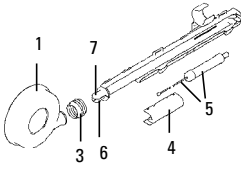
34



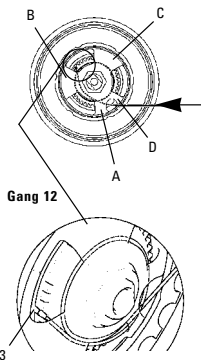
35



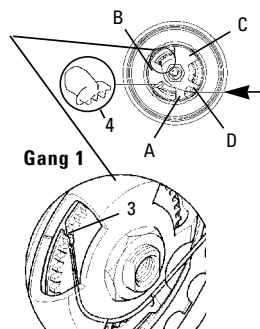
36



37



38



BEDIENUNG / SCHALTEN

- Drehgriffschalter mit Festgriff (1) Drehteil (2) Gehäuse (3) Zugseil und durchgehender Seilhülle, Einstellschraube (4) und Verbindungslasche (5).
- Schalterbetätigung über Drehteil (2), Ganganzeige im Sichtfenster (6)
- Grundsätzlich kann – auch unter Last – eine Gangwahl vorgenommen werden, die Federhülle im Clickstick „speichert“ jeweils einen am Drehgriffschalter gewählten Gang.
- Wenn jedoch während des Schaltens die Tretkraft etwas reduziert wird, greift der gewünschte Gang sofort. Vor Steigungen rechtzeitig zurückschalten.
- Wenn Sie Ihr Rad für längere Zeit nicht benutzen, Schalter in Gangstellung „12“ bringen, um das System zu entlasten. **(Siehe Bild 28.)**

ZUGSEILWECHSEL

Zugseilwechsel Schalter – Clickstick **(siehe Bild 29, 30 und 31)**

- Drehgriff in Gang „12“ bringen
- Clickstick öffnen, dazu etwas Druck auf die Riffelflächen (A) der Verschlusssteile ausüben und die Klappe aus der Verrastung lösen.
- Einstellschraube (4) mit Mutter aus der Führung im Clickstick nehmen und den gesamten Schaltzug in Richtung Nabe ziehen. (Seilhülle ist in den Befestigungspunkten am Rahmen verschiebbar.)
- Verbindungslasche (5) 90° schwenken und von der Federhülle (7) abnehmen.
- Klemmschraube (8) lösen und Verbindungslasche (5) sowie Stellschraube (4) mit Mutter vom Zugseil abziehen.
- Am Drehgriffschalter die Befestigungsschraube (9) lösen und das Gehäuse (3) mit Drehteil etwas in Richtung Lenkermitte schieben. (Bei Platzbedarf den Bremshebel ebenfalls lösen und verschieben.)
- Gehäuse (3) und Drehteil (2) voneinander trennen (verrastet) und auseinanderziehen.
- Seilnippel aus der Führung (10) schieben und Seil herausziehen.
- Neues Zugseil einführen, durch die Seilhülle schieben und Seilnippel in die Führung ziehen
- Gehäuse und Drehteil wieder zusammenführen und der Form entsprechend in Verrastung drücken. **(Bild 31)**

Achtung:
Schalter nicht betätigen, bevor das Zugseil an der Nabe angeschlossen ist.

- Gehäuse (3) mit Drehteil (2) gegen Anlaufscheiben (11) und Festgriff (1) anlegen, (spielfrei jedoch ohne Druck) am Lenker ausrichten und die Befestigungsschraube (9) mit 1,5 Nm (Inbusschlüssel 3 mm) festziehen. (evtl. Bremshebel wieder positionieren und festschrauben). **(Bild 32)**
- Einstellschraube (4) mit Mutter auf Zugseil auffädeln und auf die Seilhülle setzen.

- Zugseilende durch die Bohrung der Klemmschraube (8) führen und im Abstand von 122,5 mm zur Einstellschraube befestigen (Anzugsmoment 1,7...2,5 Nm). Zugseilende auf ca. 0,5 mm ablängen. **(Bild 33)**

Zugseilwechsel Clickstick – Nabe/Radwechsel

- Sollte das kurze Zugseil (Federhülle zur Nabe) defekt sein, so muß das Hinterrad ausgebaut werden. D.h. folgende Montagehinweise gelten auch für Radwechsel z.B. bei einer Reifenpanne.
- Trennen des Schaltzuges vom Clickstick durch Aushängen der Verbindungslasche **(5, Bild 30)**
 - Clip (12) von der Kettenstrebe abdrücken, Achsschrauben (13) lösen bzw. heraus-schrauben, Befestigungsschraube (14) der Bremshebelrohrschele demontieren (nur Typ MH 12110), Laufrad aus den Ausfallenden ziehen und Kette abnehmen **(Bild 34)**. Für den Zugseilwechsel das Laufrad am besten am Zweifläch der Nabenchse in einen Schraubstock spannen.
 - Deckel (1) mit Sichtfenster aus der Verrastung lösen und abnehmen, die Seilnippel einhängung im Fenster gegenüber der kleinsten Öffnung ist jetzt zugänglich. **(Bild 35)**
 - Seilnippel (2) mit spitzem Werkzeug aus der Einhängungsnut schieben und Seil herausziehen. **(Bild 35)**
 - Neues Zugseil (5, kpl. mit Federhülle) mit dem Seilnippel durch die Öffnung des Deckels (1) fädeln und danach das Zugseil in der Nabe einhängen. **(Bild 36)**

Nachfolgend werden 2 Varianten beschrieben.

1. Variante **(Bild 37):**

- Die Nabe befindet sich im 12. Gang, deshalb muß das Seil ausgehend vom kleinsten Fenster ca. 1 1/2 mal im Uhrzeigersinn in die Führungsrille eingelegt werden. Dazu das Seil unter den Stegen A, B, C und D durchfädeln...

Achtung:

Dort wo sich das Seil kreuzt, den Nippel unter dem Zugseil durchführen.

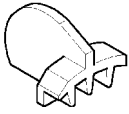
- ... und wiederum unter den Stegen A und B hindurch zur Einhängungsnut (3) gegenüber dem kleinsten Fenster bringen.
- Seilnippel einsetzen und in die Führung ziehen.

2. Variante **(Bild 38):**

- Für diesen Vorgang muß die Nabe in den 1. Gang gebracht werden.
- Dazu über die Sichtfenster gegen den Federdruck die Schalteinrichtung bis zum Anschlag drehen.
 - In dieser Position fixieren oder festhalten und das Zugseil ausgehend vom kleinsten Fenster unter den Stegen A und B durchführen.
 - Die Einhängungsnut (3) befindet sich gegenüber dem kleinsten Fenster.

SPECTRO E12

39

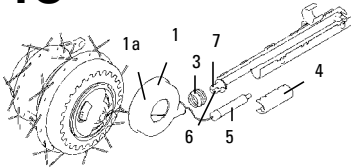


- Seilnippel einsetzen und in die Nut (3) ziehen.
- Bei Zugseilwechsel im 1. Gang – wie beschrieben – jetzt das Seil etwas spannen und festhalten, Fixierkeil (4) aus der Verzahnung nehmen. **(Bild 38)**

Schalteinstellung (Bild 44):

- Zur Schalteinrichtung oder Kontrolle der Schalteinrichtung unbedingt immer aus Richtung 1. Gang in den 6. Gang schalten.
- Im 6. Gang müssen die Einstellmarkierungen deckungsgleich sein – bei Bedarf die Einstellschraube (4) drehen, bis sich die farbigen Einstellmarkierungen (16) im Sichtfenster (17) der Nabe decken.
- Diese Einstellung von Zeit zu Zeit kontrollieren und ggf. nachjustieren. **(Bild 44).**

40

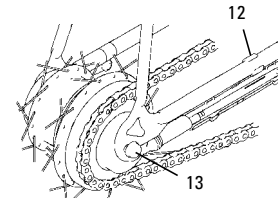


Hinweis:

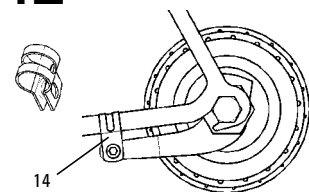
Fixierkeil Art.-Nr. 2324 001 000 (Bild 39)

- Zugseil langsam nachlassen (Zugseil wird durch Federkraft der Schalteinrichtung aufgewickelt, die Getriebeposition geht von Gang 1 nach Gang 12)
- Clickstick zur Nabe führen und Deckel (1) so positionieren, daß die farbigen Einstellmarkierungen an der Nabe etwa in der Mitte des Sichtfensters (1a) liegen. Kappe durch leichten Druck mit der Nabe verrasten (Schnapperverbindung). **(Bild 40).**
- Faltenbalg (3) über Federhülse (5) und Deckel (1) schieben.
- Zugseil in den Schlitz (6) am Clickstickgehäuse setzen und Federhülse (5) einlegen.
- Clickstick mit der Kugel (7) in die Kappe (1) drücken. Abdeckung (4) einsetzen und Faltenbalg mit seinen Lippen über beide Gehäuseteile setzen **(Bild 40).**
- Laufrad in Rahmenhinterbau setzen und Rollenkette auf den Zahnkranz legen **(Bild 41).**
- Achsenden mit dem Zweiflach in Schlitz der Ausfallenden führen, Laufrad im Rahmen ausrichten und Achsschrauben (13) mit einem Anzugsmoment von 30–40 Nm festziehen.

41



42



Achtung:

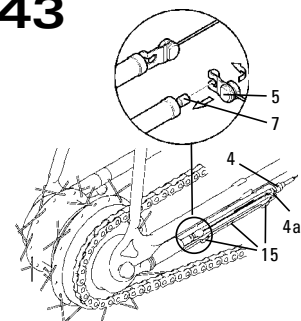
nur Originalschrauben verwenden!

- Die Kettenspannung ist richtig eingestellt, wenn sich die Kette etwa in der Mitte zwischen Kettenblatt und Zahnkranz ca. 2 cm anheben läßt. Clip (12) an Kettenstrebe anclipsen **(Bild 41).**
- Bremshebel mit Rohrschelle (14) verschrauben. Anzugsmoment 2–3 Nm **(Bild 42).**

Achtung:

Bremshebelrohrschelle muß spielfrei am Rahmen sitzen.

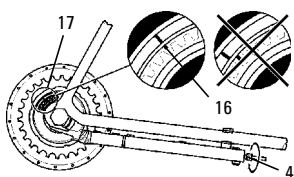
43



Schaltzug anschließen (Bild 43):

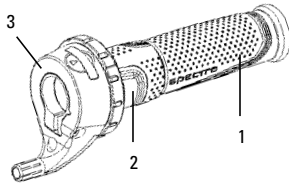
- Verbindungsglasche (5) auf den Rastbolzen der Federhülse (7) setzen und umklappen.
 - Einstellschraube (4) mit Mutter in die Aussparung (4a) im Clickstick einsetzen.
 - Zum Schließen des Deckels die Verschlussteile (15) in die Öffnungen am Clickstickgehäuse führen und einrasten lassen **(Bild 43).**
 - Seilhülle in den Befestigungspunkten wieder so verschieben, daß die Seilhülle sauber am Rahmen entlang verläuft und der Bogen am Lenker den notwendigen Lenkeinschlag gewährleistet.
- Zur Kontrolle mit dem Drehgriffschalter von Gang 12 nach Gang 1 durchschalten.

44



SPECTRO E12

45



WARTUNG / PFLEGE / SICHERHEIT

Drehgriffschalter/Festgriffe

- Der Drehgriffschalter ist dreiteilig (Bild 45). Das Gehäuse (3) und der Festgriff (1) sitzen fest auf dem Lenkerrohr, während das Drehteil (2) nur mit dem Gehäuse verrastet ist.

Achtung:

- **Festgriffe (links und rechts) übernehmen eine axiale Sicherungsfunktion und müssen so montiert sein, daß ein Abrutschen vom Lenker nicht möglich ist.**
- **Festgriffe niemals mit fettenden oder seifigen Lösungen montieren.**
- **Niemals ohne Festgriff fahren, das Drehteil kann sich aus dem Gehäuse lösen und vom Lenker abrutschen – dies könnte zum Sturz und damit zu Verletzungen führen.**
- **Der Schalter ist weitgehend wartungsfrei.**

Nabe

- Bei der Reinigung des Fahrrades die Nabe nicht mit Druckwasser behandeln, (scharfer Wasserstrahl, Hochdruckreiniger etc.) eingedrungenes Wasser könnte zu Funktionsstörungen führen.

- Die 12-Gang-Nabe ist ausreichend geschmiert.

Achtung:

Sollte jedoch die Wirkung der Rücktrittbremse (nur Typ MH 12110) zu scharf werden, muß der Bremsmantel mit Spezialfett (Art.-Nr. 0369 135 100) nachgeschmiert werden. (Siehe „Arbeiten an Einzelheiten/Schmierung der Teile“.) Zu starke Erhitzung der Nabe kann zu Schmiermittelverlust und damit zu scharfer Bremswirkung führen. Deshalb bei langen und steilen Abfahrten unbedingt die zweite Bremse (Vorderradbremse) abwechselnd mitbenutzen, damit die Hinterradbremse abkühlen kann.

Achtung:

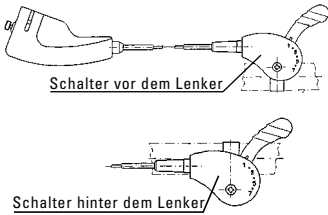
- **Blockierende Bremsen können zum Sturz führen – schwerste Verletzungen sowie Schäden am Fahrrad könnten die Folge sein. Deshalb vorsichtig dosieren und Kraft mit Bremshebel bzw. Pedale nicht ruckartig ausüben.**
- **Sollte das seitliche Spiel des Hinterrades zu groß werden, ist die Lagerung nachzustellen.**

FEHLERCHECKLISTE

Problem	Ursache	Abhilfe
Fahren (Antrieb und Rollen): <ul style="list-style-type: none"> • Klickgeräusche je nach Gang unterschiedlich • Schnarrendes Geräusch in allen Gängen gleich (Pedaldrehzahlabhängig) • Schabende Geräusche nach Regenfahrt bzw. auf sandigen Wegen • Haken bzw. Durchtreten mit Geräuschen 	<ul style="list-style-type: none"> • Überlaufen von Klinken • Axialfreilauf (Zahnscheibe) entfettet • Sandkörner unter Staubdeckel • falsche Gangeinstellung (evtl. Zwischenstellung am Drehgriff) 	<ul style="list-style-type: none"> • evtl. Klinkeneingriff leicht fetten (nicht Klinkensitz) • Zahnscheibe stirnseitig leicht nachfetten • Verliert sich mit der Zeit bzw. Staubdeckel demontieren und reinigen • Gangeinstellung überprüfen ggf. nachstellen
Schalten: <ul style="list-style-type: none"> • Verzögerte Gangwechsel von 1–12 • Verzögerte Gangwechsel 12–1 • Schaltgeräusche beim Gangwechsel 	<ul style="list-style-type: none"> • Seilzug in Hülle schwergängig bzw. Rückholfeder in der Nabe zu schwach • Antriebskraft zu groß, Schaltschutz aktiviert • direkter Klinkeneingriff, Aluhülse wirkt als Resonanzkörper 	<ul style="list-style-type: none"> • Leichtgängigkeit des Schaltseiles herstellen bzw. Schalteinheit erneuern. • Pedaldruck reduzieren (verschleißfrei schalten) • Pedaldruck ggf. reduzieren, wenn Geräusch als störend empfunden wird
Bremsen: <ul style="list-style-type: none"> • Starke Bremswirkung evtl. mit Geräuschen, bei geringer Betätigungskraft • Knarrendes Geräusch kurz vor Stillstand bzw. beim Blockieren des Hinterrades • Knacken beim ersten Betätigen nach Fahrtantritt • Bremse greift nicht beim Rückwärtstreten (Totgang > 60°) • Nach Bremsvorgang und Rückwärtsschieben Hinterrad blockiert 	<ul style="list-style-type: none"> • Bremsmantelfett verbraucht • Reibschwingung am Bremsmantel • Rohrschelle an Hinterbaustrebe lose • Drehspiel Bremshebel/Hebelkonus • Axialfreilauf defekt bzw. falsch montiert • zufälliges Verspannen der Bremse durch Getriebeausgleichsbewegung • Pedale nach vorne drehen 	<ul style="list-style-type: none"> • Nachfetten • Bremsmantel erneuern, falls es als störend empfunden wird. • Rohrschelle spielfrei montieren • Zsb. Hebelkonus erneuern 1. Axialfreilauffunktion überprüfen 2. Friktionsfeder, Buchse und Zahn/Rastscheibe erneuern • Schalten in den 1. Gang oder • Rad kräftig nach vorne schieben
Sonstiges: <ul style="list-style-type: none"> • Leichter Widerstand beim Rückwärtsschieben bzw. Rückwärtsdrehendes Rades 	<ul style="list-style-type: none"> • Friktionsfeder auf der Achse wird bewegt 	<ul style="list-style-type: none"> • Systembedingt. Bei starker Hemmung neue Friktionsfeder mit Zsb. Axialfreilauf montieren

SPECTRO S7

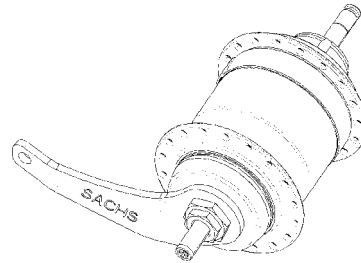
1



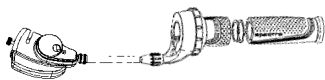
BESCHREIBUNG

Typ H 7215 mit Rücktrittbremse
 Typ H 7205 ohne Bremse
 Typ H 7225 mit Trommelbremse

Die 7-Gang-Schaltnabe mit der einmaligen Gangentfaltung von 303 % für superleichtes Radfahren. Alle Gänge sind direkt mit einem Schalter anwählbar. Technik, Zuverlässigkeit und Sicherheit entsprechen dem hohen Stand der bewährten Sachs Getriebeababen.



2



TECHNISCHE DATEN / EINBAUVORAUSSETZUNGEN

Hinweis: Verwendung im Tandem nicht zulässig.

Nabe
 Gesamtübersetzung 303 %

Übersetzung:

Gang	Übersetzung
1.	1 : 0,574
2.	1 : 0,677
3.	1 : 0,809
4.	1 : 1
5.	1 : 1,236
6.	1 : 1,476
7.	1 : 1,742

- Drehgriffschalter Spectro Grip 7 mit Mini Clickbox für Erwachsene. Befestigungsschraube mit Innensechskant 3 mm, Anzugsmoment 1,5 Nm. **(Bild 2)**
- Drehgriffschalter Spectro Combi 7 mit integriertem Bremshebel mit Mini Clickbox für Erwachsene. Befestigungsschraube mit Innensechskant 4 mm, Anzugsmoment 2,5...3 Nm. **(Bild 3)**
- Drehgriffschalter Bandix 7 für Kinder/Jugendliche (nur Laufräder ab 24"). Befestigungsschraube mit Innensechskant 3 mm, Anzugsmoment 1,5 Nm. **(Bild 4)**

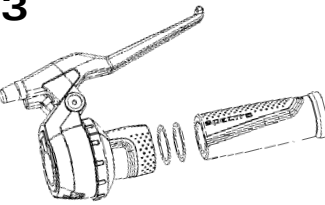
Fahrradrahmen:

- die Festigkeit muß so ausgelegt sein, daß bei einem max. Drehmoment von 250 Nm am Laufrad keine bleibende Verformung am Hinterbau auftritt.
- bei der Verlegung des Kabels zu enge Radien vermeiden – Verlegung über dem Tretlager, Rohrschellen – Ø 28 mm bei Standardrahmen, **Bild 5** (Ziff. 1)
- letzte Befestigung an der unteren Hinterradgabel unmittelbar hinter dem Kettenblatt, Rohrschellen – Ø 20 mm bei Standardrahmen, **Bild 5** (Ziff. 2)

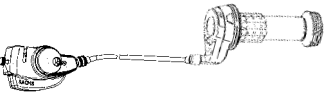
Ketten:

Verwendbare Ketten 1/2" x 1/8"
 z.B. Power Chain PC1 oder 1/2" x 3/32".

3



4



Übersetzungsvorschrift:

primär 1,83...1,9 für 26" + 28"

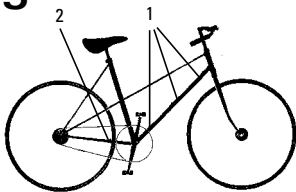
Beispiel:

Kettenblatt vorn Z = 44
Zahnkranz hinten Z = 24

Schalter:

- Schalteinrichtung Standard besteht aus:
- Daumenschalter, Ausführung vor bzw. hinter dem Lenker **(Bild 1)**
 - Push-Pull-Kabel
 - Clickbox
 Ø Kabelhülle 4,2 mm
 Ø Schelle 22...24 mm, Anzugsmoment der Befest.-Schraube 2,5...3,0 Nm

5

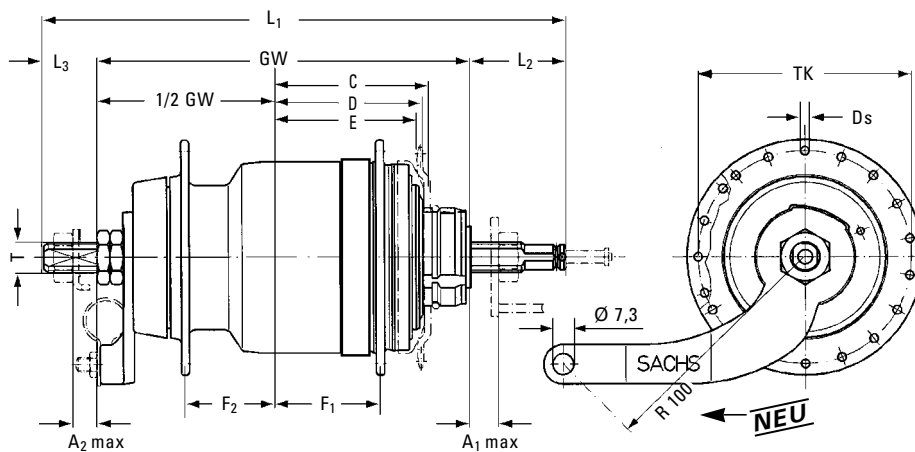


Speichenlängentabelle

Typ	Kreuzung	Reifenbezeichnung									
		47-406	37-490	47-507	37-540	47-559	37-590	47-622	28-622	28-630	
		20" x 1,75 x 2	22" x 1 3/8	24" x 1,75 x 2	24" x 1 3/8	26" x 1,75 x 2	26" x 1 3/8	28" x 1,75	28" x 1 1/8	27" x 1 1/4 fifty	
								37-622	32-622	32-630	
								28" x 1 3/8 x 1 5/8	28" x 1 5/8 x 1 1/4	27" x 1 1/4	
H 7215/...05	3 x	181 mm	225 mm	232 mm	251 mm	259 mm	275 mm	289 mm	289 mm	294 mm	
H 7225	3 x	179 mm	222 mm	229 mm	248 mm	256 mm	272 mm	286 mm	286 mm	291 mm	

SPECTRO S7

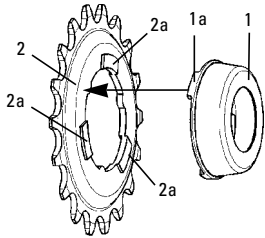
EINBAUDATEN



		MH 7215	MH 7205	MH 7225
Rücktrittbremse		X		
Leerlauf			X	
Trommelbremse				X
Gabelweite	GW	130 mm	132 mm	135 mm
Achslänge	L ₁	183,4 mm	183,4 mm	188,5 mm
Achsende rechts	L ₂	33,3 mm	33,3 mm	33,3 mm
Achsende links	L ₃	20 mm	18 mm	20,2 mm
Achsende 2-flach		8,6 mm	8,6 mm	8,6 mm
Achsgewinde	T	FG 10,5	FG 10,5	FG 10,5
Max. Aufbau unter Achsmutter	A _{1 max}	11,5 mm	11,5 mm	11,5 mm
Max. Aufbau unter Achsmutter	A _{2 max}	12 mm	10 mm	12,2 mm
Kleinstmögl. Zahnkranz (gekröpft)	Pos. C	16	16	16
Kleinstmögl. Zahnkranz (gerade)	Pos. D	18	18	18
Kleinstmögl. Zahnkranz (gekröpft)	Pos. E	19	19	19
Kettenlinie (gekröpft)	Pos. C	54 mm	55 mm	55,5 mm
Kettenlinie (gerade)	Pos. D	51 mm	52 mm	52,5 mm
Kettenlinie (gekröpft)	Pos. E	48 mm	49 mm	49,5 mm
Kettenübersetzung		1,83...1,90 für 26" und 28"		
Speichenloch	– Anzahl	36	36	36
	– Durchmesser D _s	3,0 mm	3,0 mm	3,0 mm
	– Teilkreisdurchm. TK	75 mm	75 mm	90 mm
Speichenflanschabstand zu 1/2 GW	F ₁	33 mm	34 mm	34,8 mm
Speichenflanschabstand zu 1/2 GW	F ₂	34 mm	34,5 mm	35,7 mm
Anzugsmoment Achsmuttern			30–40 Nm	
Anzugsmoment an Bremshebelrohrschelle		2–3 Nm		2–3 Nm

SPECTRO S7

6



MONTAGE

- Zum Einspeichen der Nabe siehe Speichenlängentabelle unter „Tech. Daten/Einbauvoraussetzungen“.

Staubdeckel montieren (optional), Bild 6:

- Staubdeckel (1) so drehen, daß sich die Nasen (1a) zwischen den drei Sicken (2a) des Zahnkranzes (2) befinden.
- Staubdeckel (1) aufsetzen und in Richtung Zahnkranz (2) drücken, bis spürbare Verrastung erfolgt.
- nach Einsetzen des Rades in die Hinterradgabel, Fixierscheibe (4, Bild 7) auf der Bremshebelseite außen am Ausfallende montieren. Die Verzahnung muß am Ausfallende anliegen, die Nase muß in das Ausfallende greifen.
- auf der Zahnkranzseite den Schutzbügel (1, Bild 10) direkt unter der Befestigungsmutter montieren. Anzugsmoment der Hut- bzw. Sechskantmuttern ca. 35 Nm.
- Bremshebelrohrschelle montieren (5, Bild 7) Anzugsmoment: 2–3 Nm.

Achtung:

Rohrschelle muß spielfrei am Rahmen sitzen.

Hinweis:

Wird ein eigener Schutzbügel verwendet, Stärke der Befestigungsplatte max. 3 mm. Keine zusätzlichen Scheiben verwenden. Es muß min. 1 Gewindegang X vor der Achsmutter sichtbar sein (siehe Bild 8)!

Achtung:

Max. Aufbau unter Achsmutter links (Bremshebelseite) Typ 7215 11,5 mm, Typ 7205 11,5 mm, Typ 7225 11,5 mm. Max. Aufbau unter Achsmutter rechts (Antriebsseite) Typ 7215 12 mm, Typ 7205 10,0 mm, Typ 7225 12,2 mm.

Danach: (siehe Bild 9)

- Schaltstift (3) in Schaltrohr (4) einsetzen (Teile leicht einölen) und in Achsbohrung bis Anschlag einschieben. Schlitz des Schaltrohres in gut sichtbare Position drehen.
- Fixierbuchse (2) mit dem Führungssteg voraus auf die Nabenachse schieben – dabei die innenliegende Nase im Schlitz des Schaltrohres führen – bis sie hör- und fühlbar einrastet.
- Fixierbuchse auf der Achse verdrehen, bis der Führungssteg in etwa nach oben zeigt.
- Clickbox (2, Bild 10) bis Anschlag auf die Nabenachse aufschieben. Der Führungssteg der Fixierbuchse greift dabei in die Nut des Gehäuses ein. In der Endposition die Rändelmutter (3, Bild 10) von Hand festziehen. Die Montage kann unabhängig von der Gangstellung erfolgen, am besten funktioniert es bei Schalterstellung „1“.

Schalteinstellung bei der Version Daumenschalter/Clickbox:

Eine Schalteinrichtung ist nicht erforderlich!

Nach Wiedermontage ebenfalls keine Schalteinrichtung nötig!

Schalteinstellung bei der Version Drehgriffschalter/Mini Clickbox:

Siehe „Montage Drehgriffschalter/Zugseilwechsel/Schalteinrichtung“.

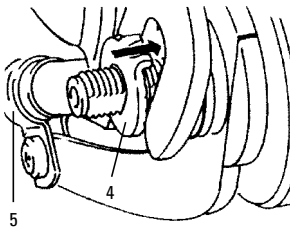
Hinweis:

Ein Umbau auf Ausführung mit Mini Clickbox ist ohne Austausch von Schaltstift/-rohr und Fixierbuchse möglich.

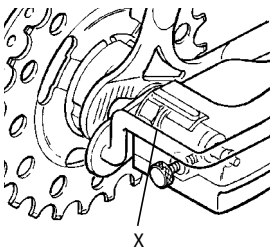
Ausbau des Hinterrades:

- Rändelschraube lösen
- Clickbox abziehen
- Fixierbuchse, Schaltrohr/-stift herausnehmen
- Rad wie üblich ausbauen

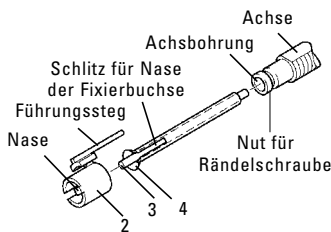
7



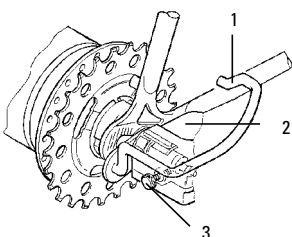
8



9



10



12

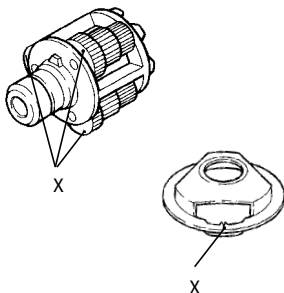
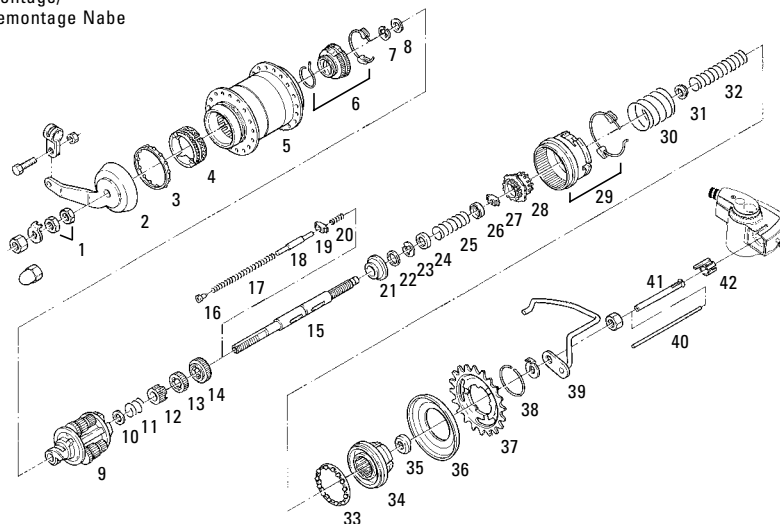


Bild 11:
Explosionszeichnung
Montage/
Demontage Nabe



DEMONTAGE DER NABE

(siehe Explosionszeichnung)

- Sprengring (38) (**Bild 11**), Zahnkranz (37) und Staubdeckel (36) wie üblich abnehmen.

Danach:

- Fixierbuchse (42) abziehen (verrastet)
- Schaltstift/-rohr (40/41) herausnehmen
- Nabe mit der Zahnkranzseite nach unten zwischen Alu-Backen an der Achse einspannen.
- beide Sicherungsmuttern (1) abschrauben
- Hebelkonus (2) Kugelhalter (3) und Bremsmantel (4) abnehmen
- Nabenhülse (5) nach oben abziehen
- Bremskonus (6) von Flachgewinde abdrehen
- Sicherungsscheibe (7) und Anlaufscheibe (8) entfernen.
- Planetenradträger (9), Scheibe (10) Druckfeder (11) und die drei Sonnenräder (12, 13, 14) abnehmen.
- Nabe an der Achse umspannen!
- Festkonus (35) abschrauben
- Antreiber (34), Druckfeder (32), mit Winkeldeckel (31), große Druckfeder (30), Kugelhalter (33), Hohlrad (29) und Kupplungsrad (28) abnehmen
- Feder (25) zusammendrücken und Schubklotz (27) entfernen.
- Winkeldeckel (26), Feder (25) und Winkeldeckel (24) abziehen
- Halbmondsicherungscheibe (23) demontieren
- Anlaufscheibe (22) und Kunststoffprofilscheibe (21) abnehmen
- Madenschraube (16) (**Achtung: steht unter Federdruck**) herausdrehen – sowie lange Druckfeder (17) Führungsstift (18), Schubklotz (19) und kurze Druckfeder (20) demontieren

MONTAGE DER NABE

(siehe Explosionszeichnung)

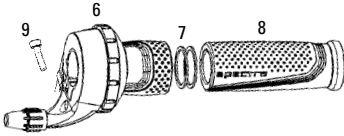
- In die Achse (auf der Seite mit Innengewinde) nacheinander einsetzen,
- kurze Druckfeder (**20, Bild 11**)
- Schubklotz (19) – ist seitengleich
- Führungsstift (18) – ist seitengleich
- lange Druckfeder (17)
- Federn zusammendrücken und Madenschraube (16) montieren
- Achse, mit Andrehung für Clickbox nach oben einspannen und
- Kunststoffprofilscheibe (21) mit großem Ø nach oben aufsetzen
- Anlaufscheibe (22) und Halbmondsicherungscheibe (23) montieren
- Winkeldeckel * (24), Druckfeder (25) mit 7 Windungen, Winkeldeckel * (26) aufsetzen.
- Feder zusammendrücken und Schubklotz (27) – ist seitengleich – vermittelt in Achse einsetzen.
- Achse umspannen (mit Andrehung nach unten)

Danach:

- großes Sonnenrad (14) montieren, Abweisschrägen nach oben.
- mittleres Sonnenrad (13) aufsetzen, Abweisschrägen nach oben
- kleines Sonnenrad (12) – mit den Ausparungen voraus – montieren Schubklotz greift in Nuten ein.
- kleinste Druckfeder (11) aufsetzen
- 1 mm dicke Scheibe (10) auflegen
- Planetenradträger (9) montieren. Dazu: Montagehilfe (**Bild 12**) so auf Planetenradträger aufstecken, daß die Markierungen (X) auf den 3 Planetenrädchen und der Montagehilfe übereinstimmen.
- Planetenradträger drehen und gleichzeitig nach unten über die Sonnenräder schieben

SPECTRO S7

13



- Anlaufscheibe (7) auflegen und
- Sicherungsscheibe (8) in Einstich montieren.

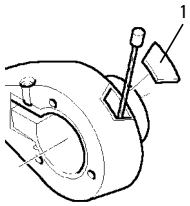
Erst jetzt Montagehilfe abnehmen

Hinweis:

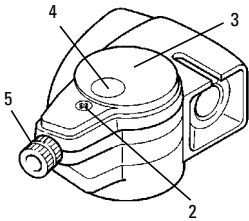
Falls Getriebe nicht exakt motiert wird, kann die Nabe schwergängig sein. Im Fahrbetrieb ist mit Zerstörung der Zahnräder zu rechnen.

- Achse umspannen (Andrehung für Clickbox wiederum oben)
- Kupplungsrad, (28) mit der Mitnehmer-scheibe nach unten montieren
- Hohlrund (29) über Kupplungsrad schieben.
- große Feder (30) aufsetzen
- größten Kugelhalter (33), Kugeln nach unten, auflegen
- Winkeldeckel * (31) aufstecken
- Druckfeder (32) mit 12 Windungen montieren
- Antreiber (34) aufsetzen – nach unten drücken – und
- Festkonus (35) bis Anschlag aufschrauben, Anzugsmoment 20 Nm.
- Achse umspannen (Andrehung für Clickbox wiederum unten)
- Bremskonus (6) auf Flachgewinde aufschrauben
- Nabenhülse – mit leichter Linksdrehung über Sperrklinken montieren
- Bremsmantel (4) – Haltenasen oben – einsetzen, dabei muß die Friktionsfeder des Bremskonus im Schlitz des Bremsmantels eingreifen
- Kugelhalter (3) (Kugeln nach unten) einlegen, Hebelkonus (2) aufsetzen, dabei nach rechts drehen bis Haltenasen eingreifen
- Sicherungsmuttern (1) aufschrauben, Lagerung spielfrei einstellen und Muttern mit 15–20 Nm kontern.

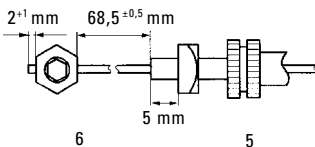
14



15



16



Hinweis:

Die Montage der Nabentypen H 7205/H 7225 ist analog vorzunehmen. Unterschied: Statt Bremsmantel/-konus, ist hier auf dem Planetenradträger ein Sperrklinkenträger verbaut. Ohne Flachgewinde – mit einem Sicherungsring fixiert. Typ 7225 Bremsträgerwechsel und BremsEinstellung siehe Punkt „Typ H 7225/Trommelbremse“

* Winkelinnenseite immer zur Feder montieren

MONTAGE DREHGRIFFSCHALTER / ZUGSEILWECHSEL / SCHALTEINSTELLUNG

(Mini Clickbox)

Drehgriffschalter montieren (Bild 13):

- Gehäuse (6) auf Lenker schieben
- 2 Anlaufscheiben (7) aufschieben
- Festgriff (8) auf Anschlag montieren
- Gehäuse (6) gegen Festgriff (8) anlegen.
- Gehäuse (6) am Lenker ausrichten und mittels Schraube (9) festziehen. Anzugsmoment 1,5 Nm

Hinweis:

Festgriffe (8) rechts und links am Lenker nicht mit fettenden Lösungen montieren.

Demontage Zugseil:

(gilt für Spectro Grip 7/Bandix 7/ Spectro Combi 7)

- Deckel (1, Bild 14) am Schaltergehäuse abhebeln.
- Drehgriff in 1. Gang schalten. (Nippel des Zugseiles muß in der Öffnung sichtbar sein.)
- Schraube (2, Bild 15) herausdrehen, Deckel (3) abnehmen.
- Zugseil und Klemmschraube (6) nach oben herausziehen, Klemmung lösen und Klemmstück vom Seil abziehen. (Bild 17)

Montage Zugseil:

- In Gangstellung „1“ Zugseil durch Montagefenster (Bild 14) einführen. – Zugseil durch Öffnung im Schalter herausziehen.

Achtung:

Ausschließlich Zugseil mit \varnothing 1,35 mm verwenden (Art.-Nr. 0391 007 004).

- Einstellschraube am Drehgriff ganz einschrauben.
- Klemmschraube (6) im Abstand von 68,5 mm aufsetzen, mit 1,5 Nm festziehen und Seilende auf 2...3 mm ablängen (siehe Bild 16).
- Bild 17: Klemmschraube (6) einsetzen und Zugseil um den Aufnahmezylinder legen (Wickelrichtung links).
- Vierkantmutter der Einstellschraube (5) in das Gehäuse einsetzen und Rändelschraube ganz eindrehen.

Einstellung:

- Drehgriff zur Schalteinstellung unbedingt vom 5. in den 4. Gang schalten
- Deckel (3) auflegen und mit Schraube (2) befestigen.
- Deckel am Drehgriff (1, Bild 14) in das Schaltergehäuse einrasten lassen.
- Pfeilmarkierungen im Sichtfenster (4) des Deckels (3) durch Verdrehen der Einstellschraube (5) zur Deckung bringen. **Einstellung von Zeit zu Zeit prüfen und gegebenenfalls nachjustieren.**

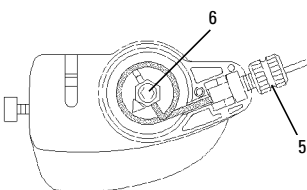
Hinweis

Zur Einstellung des Abstandes

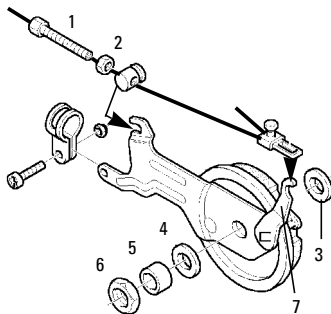
Klemmschraube – Einstellschraube kann ein Einstellstück verwendet werden.

Best.-Nr. 0324 105 000

17



18



TYP H 7225 (TROMMELBREMSE)

Bremsträger einbauen (bzw. wechseln)

Bild 18:

- Anlaufscheibe (3) über die Achse auf Stellkonus legen und kompletten Bremsträger einsetzen. Scheibe (4) Distanzbuchse (5) auflegen und Sicherungsmutter (6) aufschrauben. Bremshebel (7) bis Anschlag drücken und festhalten, um die Bremsbacken in der Bremstrommel zu zentrieren – Sicherungsmutter mit einem Anzugsmoment von 15...20 Nm festziehen.

Bremseinstellung (Bild 18):

- Stellschraube (1) soweit herausdrehen, bis die Bremse bei drehendem Laufrad leicht streift.
- Handbremshebel **mehrmals** kräftig betätigen und anschließend Stellschraube gegebenenfalls weiter verdrehen bis die Bremse erneut leicht streift.
- Sechskantmutter (2) kontern.
- Einstellung wiederholen, wenn nach längerem Gebrauch die Bremswirkung nachläßt bzw. der Handbremshebel bis zum Lenkergriff gezogen werden kann.

WARTUNG / PFLEGE

- Die Spectro S7 ist mit einer Dauerschmierung versehen und unter normalen Bedingungen wartungsfrei. Durch besonders starke Belastung der Bremse kann deren Wirkung zu stark werden. In diesem Fall den Bremsmantel mit Spezialfett nachschmieren. Sperrklinkentaschen fettfrei halten. (Art.-Nr. 0369 135 100)

Bei einer vollständig zerlegten Nabe ist außerdem folgendes besonders zu beachten:

1. Reinigung der Teile:

- Alle Teile – außer dem Planetenradträger – können im Reinigungsbad entfettet werden.
- Planetenradträger nur äußerlich mit Pinsel reinigen, um Planetenradlager nicht zu entfetten.

2. Schmierung der Teile:

- Zum Schmieren der Lagerstellen der Planetenradsätze den Planetenradträger auf die Krone stellen und 2–3 Tropfen Öl an den Lagerbolzen einbringen – dabei Planetenrädchen drehen, damit Lagerstellen voll benetzt werden. – Achse über Achsbohrung und Achsschlitze ölen, außen dünn mit Fett benetzen.
- Sonnenräder innen ölen, Verzahnung außen fetten (Zahnlücken füllen).
- Die Außenverzahnungen und Mitnehmerscheibe am Kupplungsrad ölen, die Bohrung von rechts und links leicht einfetten.
- Am Hohlrad kein Fett einbringen, nur Sperrklinkentaschen ölen.
- Bremskonus in der Bohrung und Friktionsfeder fetten.
- Bremsmantel innen und außen mit Fett einstreichen.
- Kugelhalter nachfetten, Hülsenkugellaufbahnen mit Fett auskleiden.
- Hebelkonus mit Fettreserve für Bremse versehen.

Hinweis:

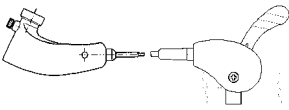
- **Sollte das Rad längere Zeit nicht genutzt werden, Schalthebel in Gangstellung „1“ bringen, um das System zu entlasten.**
- **Getriebeababen beim Reinigen nicht mit Druckwasser behandeln (z.B. scharfer Wasserstrahl, Hochdruckreiniger etc.) – eingedrungenes Wasser könnte zu Funktionsstörungen führen.**

FEHLERCHECKLISTE

Fehler	Ursache	Abhilfe
Pedale werden im Freilauf vorwärts mitgenommen	<ul style="list-style-type: none"> • zu stramme Lagereinstellung • lose Sicherungsmuttern • zu stramme Kettenspannung 	<ul style="list-style-type: none"> • Lagerung neu einstellen • Sicherungsmuttern fest anziehen (15–20 Nm) • Kettenspannung lockern
Pedale geben beim Bremsen langsam nach – nur Typ 7215 (beeinträchtigt nicht die Sicherheit)	<ul style="list-style-type: none"> • Bremskonus/ Bremsmantel 	<ul style="list-style-type: none"> • Bremskonus und Bremsmantel austauschen
Nabe blockiert beim Bremsen • nur Typ 7215	<ul style="list-style-type: none"> • Bremsmantel trockengelaufen 	<ul style="list-style-type: none"> • Nabenhülse auswaschen, Bremszylinder nachschmieren, schmieren (sh. Pkt. „Wartung/Pflege“), Bremsmantel erneuern

SPECTRO P5

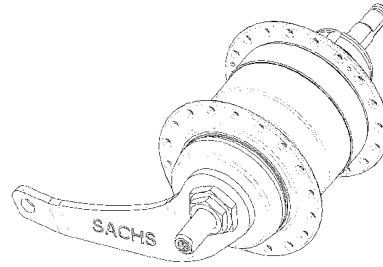
1



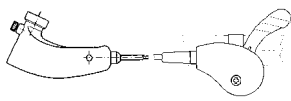
Typ H 5215 mit Rücktrittbremse
Typ H 5205 ohne Bremse
Typ H 5225 mit Trommelbremse

TECHNISCHE DATEN / EINBAUVORAUSS- SETZUNGEN

Hinweis:
Typ H 5205 für Verwendung im Tandem
zulässig.



2



Nabe:
Gesamtübersetzung: 251 %

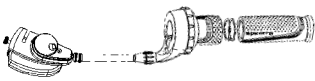
Einzelübersetzungen:

Gang	Übersetzung
1.	1 : 0,63
2.	1 : 0,78
3.	1 : 1
4.	1 : 1,28
5.	1 : 1,58

Übersetzungsvorschrift

- primär 1,8...1,9 für 26" + 28"
- Beispiel:
Kettenblatt vorn Z = 44
Zahnkranz hinten Z = 24

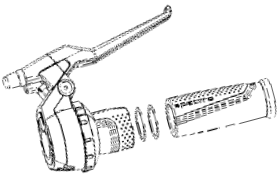
3



Speichenlängentabelle:

Typ	Kreuzung	L	Reifenbezeichnung	
H 5215/...05	3 x	181 mm	47-406	
H 5225	3 x	179 mm	20" x 1,75 x 2	
H 5215/...05	3 x	225 mm	37-490	
H 5225	3 x	222 mm	22" x 1 3/8	
H 5215/...05	3 x	232 mm	47-507	
H 5225	3 x	229 mm	24" x 1,75 x 2	
H 5215/...05	3 x	251 mm	37-540	
H 5225	3 x	248 mm	24" x 1 3/8	
H 5215/...05	3 x	259 mm	47-559	
H 5225	3 x	256 mm	26" x 1,75 x 2	
H 5215/...05	3 x	275 mm	37-590	
H 5225	3 x	272 mm	26" x 1 3/8	
H 5215/...05	3 x	289 mm	47-622	37-622
H 5225	3 x	286 mm	28" x 1,75	28" x 1 3/8 x 1 5/8
H 5215/...05	3 x	289 mm	28-622	32-622
H 5225	3 x	286 mm	28" x 1 1/8	28" x 1 5/8 x 1 1/4
H 5215/...05	3 x	294 mm	28-630	32-630
H 5225	3 x	291 mm	27" x 1 1/4 fifty	27" x 1 1/4

4



Schalter:

- Schalteinrichtung Standard besteht aus:
- Daumenschalter, Ausführung vor bzw. hinter dem Lenker
 - Push-Pull-Kabel
 - Clickbox
 - Ø Kabelhülle 4,2 mm
Ø Schelle 22...23,5 mm
Anzugsmoment der Befestigungsschraube 2,5...3,0 Nm
 - Daumenschalter (für Clickbox Push Pull), Ausführung vor dem Lenker (**Bild 1**)
 - Daumenschalter (für Clickbox Push Pull), Ausführung hinter dem Lenker (**Bild 2**)
 - Drehgriffschalter Spectro Grip 5 mit Mini Clickbox für Erwachsene (**Bild 3**)
 - Drehgriffschalter Spectro Combi 5 mit integriertem Bremshebel mit Mini Clickbox für Erwachsene (**Bild 4**)
 - Drehgriffschalter Bandix 5 für Kinder/Jugendliche (nur Laufräder ab 24"), (**Bild 5**)

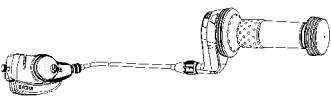
Fahrradrahmen:

- die Festigkeit muß so ausgelegt sein, daß bei einem max. Drehmoment von 250 Nm am Laufrad keine bleibende Verformung am Hinterbau auftritt.
- bei der Verlegung des Kabels zu enge Radien vermeiden – Verlegung über dem Tretlager, Rohrschellen – Ø 28 mm bei Standardrahmen, **Bild 6 (Ziff. 1)**
- letzte Befestigung an der unteren Hinterradgabel unmittelbar hinter dem Kettenblatt, Rohrschellen – Ø 20 mm bei Standardrahmen, **Bild 6 (Ziff. 2)**

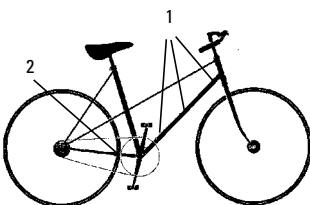
Ketten:

Verwendbare Ketten 1/2" x 1/8" z.B. Power Chain PC1 oder 1/2" x 3/32".

5

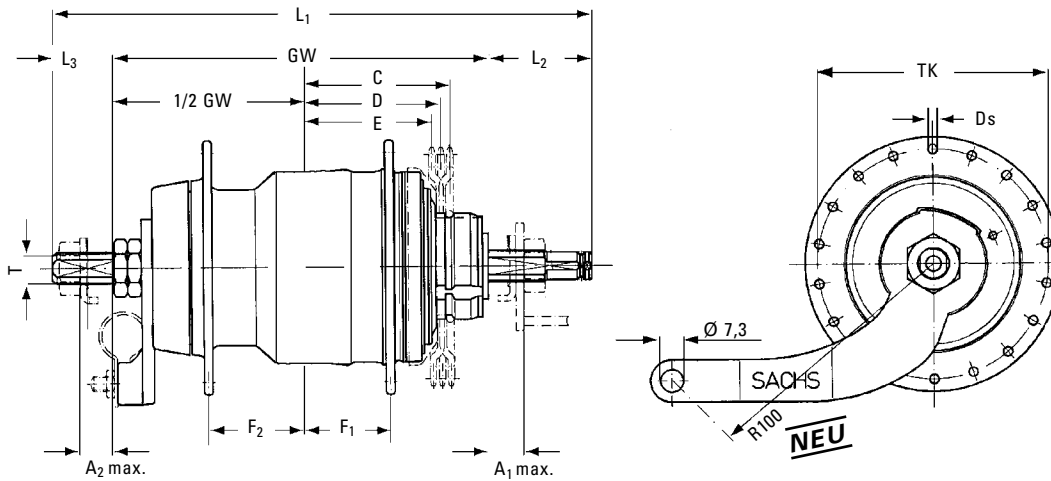


6



SPECTRO P5

EINBAUDATEN

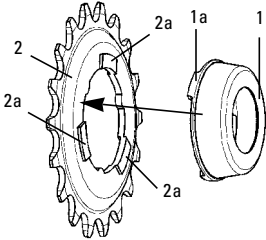


		MH 5215	MH 5205	MH 5225
Rücktrittbremse		X		
Leerlauf			X	
Trommelbremse				X
Gabelweite	GW	122	123	126
Achslänge	L ₁	175	175	179
Achsende rechts	L ₂	33,5	33,5	32,5
Achsende links	L ₃	19,5	18,5	20,5
Achsende 2-flach		8,6	8,6	8,6
Achsgewinde	T	FG 10,5	FG 10,5	FG 10,5
Max. Aufbau unter Achsmutter	A _{1 max}	11,5	11,5	11,5
Max. Aufbau unter Achsmutter	A _{2 max}	11,5	10,5	12,5
Kleinstmögl. Zahnkranz (gekröpft)	Pos. C	16	16	16
Kleinstmögl. Zahnkranz (gerade)	Pos. D	17	17	17
Kleinstmögl. Zahnkranz (gekröpft)	Pos. E	18	18	18
Kettenlinie (gekröpft)	Pos. C	49	49,5	51,5
Kettenlinie (gerade)	Pos. D	45,5	46	48,5
Kettenlinie (gekröpft)	Pos. E	43	43,5	45,5
Kettenübersetzung		1,8...1,9 für 26" + 28"		
Speichenloch • Anzahl		36	36	36
• Durchmesser	Ds	3,0	3,0	2,8
• Teilkreisdurchmesser	TK	75	75	90
Speichenflanschabstand zu 1/2 GW	F ₁	28,5	29,0	30,5
Speichenflanschabstand zu 1/2 GW	F ₂	29,5	29,0	29,5
Anzugsmoment Achsmuttern		30...40 Nm	30...40 Nm	30...40 Nm
Anzugsmoment an Bremshebelrohrschelle		2...3 Nm		2...3 Nm

Maße in mm

SPECTRO P5

7



MONTAGE

- Zum Einspeichen siehe Speichenlängentabelle unter „Technische Daten“

Staubdeckel montieren (optional, Bild 7)

- Staubdeckel (1) so drehen, daß sich die Nasen (1a) zwischen den drei Sicken (2a) des Zahnkranzes (2) befinden.

Laufrad montieren

- Staubdeckel (1) aufsetzen und in Richtung Zahnkranz (2) drücken, bis spürbare Verrastung erfolgt.
- Laufrad in Hinterradgabel einsetzen, Fixierscheiben (3, Bild 8) auf beiden Seiten montieren. Verzahnung muß am Ausfallende außen anliegen, Haltenasen müssen in Ausfallende greifen.

Anmerkung:

Falls Kettenspanner verbaut werden: Fixierscheiben (3) so montieren, daß Verzahnung am Ausfallende innen anliegt. Der Festkonus (Antriebsseite) muß immer direkt am Ausfallende anliegen.

- Schutzbügel (4, Bild 9) direkt unter der Achsmutter auf der Zahnkranzseite montieren.
- Anzugsmoment der Achsmuttern ca. 35 Nm.
- Bremshebelrohrschelle montieren (5, Bild 8)
- Anzugsmoment: 2–3 Nm.

Achtung:

Rohrschelle muß spielfrei am Rahmen sitzen.

Daumenschalter/Clickbox (Standardausführung):

- Schaltstift (5, Bild 10) in Schaltrohr (6) einsetzen (Teile leicht einölen) und in Achsbohrung bis Anschlag einschieben. Den mit einem Gewindeteil versehenen Schaltstift leicht andrücken und im Uhrzeigersinn eindrehen, bis er wieder axial verschiebbar wird.

- Clickbox bis Anschlag auf Nabenachse aufschieben. Darauf achten, daß die Rändelschraube beim festziehen in die Nut der Nabenachse eingreift. Eine Schalteinstellung ist nicht erforderlich.

Mini Clickbox (siehe Bild 11):

- Montage Schaltstift (8, ohne Kopf) und Schaltrohr (9, mit Schlitz) wie bei Standardausführung.
- Fixierbuchse (13) mit dem Führungssteg (12) voraus auf die Nabenachse schieben – dabei die Nase (10) im Schlitz des Schaltrohres (11) führen – bis sie fühlbar einrastet. Führungssteg (12) nach oben drehen.
- Clickbox bis Anschlag auf die Nabenachse aufschieben. Der Führungssteg (12) sitzt dann voll in der Nut des Clickboxgehäuses.

Für beide Ausführungen gilt:

- Nach der Clickboxmontage Rändelschraube von Hand festziehen, dabei darauf achten, daß die Rändelschraube in die Nut an der Nabenachse eingreift. Die Montage kann unabhängig von der Schalterstellung erfolgen. Jedoch ist die Clickbox im 2. Gang (ohne Überwindung von Federdruck) am einfachsten montierbar.

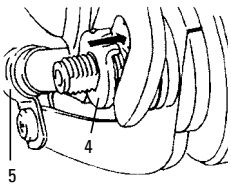
Hinweis:

Eine Schalteinstellung bzw. Nachjustierung ist nur bei der Mini Clickbox notwendig. Einstellung auch nach einem Radwechsel (z. B. bei einer Reifenpanne) vornehmen bzw. kontrollieren.

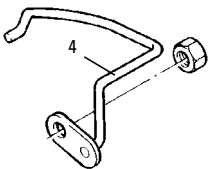
Ausbau des Hinterrades:

- Rändelschraube lösen
- Clickbox abziehen Schaltstift/-rohr können unverlierbar in der Nabenachse verbleiben. Zum Ausbau beider Teile den Schaltstift nach außen ziehen und gegen den Uhrzeigersinn herausschrauben.
- Rad wie üblich ausbauen.

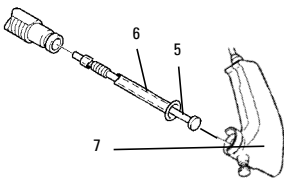
8



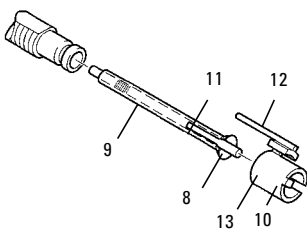
9



10



11



Unterschiede zwischen den Ausführungen Clickbox Push Pull und Mini Clickbox (siehe auch Bild 10 und 11)

	Daumenschalter/Clickbox/Push Pull	Drehgriffschalter/Mini Clickbox
Schaltrohr	grau, ohne Schlitz	silberfarben, mit Schlitz
Schaltstift	dunkelgrau, mit Kopf und ein Gewinde 121,5 mm lg	kupferfarben, ohne Kopf, mit zwei Gewinden 113,8 mm lg.
Fixierbuchse	ohne	mit
Schalteinstellung	nein	ja, siehe „Schalteinstellung“

13

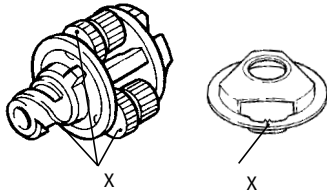
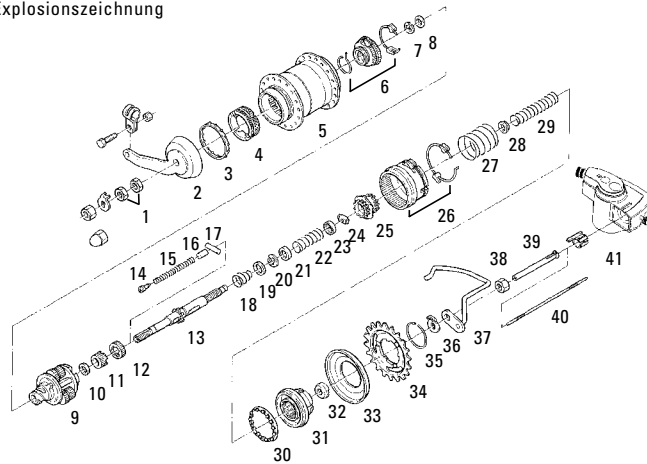


Bild 12: Explosionszeichnung



DEMONTAGE DER NABE

(siehe Explosionszeichnung, Bild 12)

- Sprengring (35), Zahnkranz (34) und Staubdeckel (33) abnehmen.
- Nabe mit der Zahnkranzseite nach unten am Zweiflach der Achse einspannen.
- Beide Sicherungsmuttern (1) abschrauben.
- Hebelkonus (2), Kugelhalter (3) und Bremsmantel (4) abnehmen.
- Nabenhülse nach oben abziehen.
- Bremskonus (6) von Flachgewinde abdrehen.
- Sicherungsscheibe (7), Anlaufscheibe (8) entfernen.
- Planetenradträger (9) und Anlaufscheibe (10) abnehmen.
- Anschließend Nabe im Schraubstock umspannen.
- Festkonus (32) abschrauben.
- Antrieber (31), Druckfeder (29), große Druckfeder (27) und Kugelhalter (30) abnehmen. – Hohlrad (26) und Kupplungsrad (25) abziehen und Winkeldeckel (23) aus Kupplungsrad nehmen.
- Schubklotz (24) herausnehmen, (dazu Feder zusammendrücken). Feder (22) und beide Winkeldeckel (23/21) abnehmen.
- Sicherungsscheibe (20), Scheibe (19), kegelförmige Druckfeder (18), und großes Sonnenrad (12) demontieren. Achse umspannen, (Schubklotz sichtbar).
- Madenschraube (14) (**Achtung: steht unter Federdruck**) herausdrehen – Feder (15), Führungsbolzen (16) und Schubklotz (17) demontieren.
- Kleines Sonnenrad (11) abnehmen.

Die Zerlegung der Nabentypen H 5205/H 5225 ist analog vorzunehmen. Unterschied: Statt Bremsmantel/-konus, ist hier auf dem Planetenradträger ein Sperrklinkenträger verbaut. Reinigung und Schmierung siehe „Wartung/Pflege“.

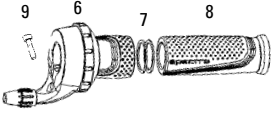
MONTAGE DER NABE

(siehe Explosionszeichnung, Bild 12)

- Achse mit Innengewinde nach oben einspannen
- Kleines Sonnenrad (11) mit Kronenverzahnung voraus aufsetzen.
- Schubklotz (17) in Langloch einsetzen (wird durch Eindrehung im Sonnenrad seitlich geführt).
- Bolzen (16), dann Feder (15) in Achse einsetzen und Madenschraube (14) bündig zur Achse eindrehen.
- Achse umspannen. Großes Sonnenrad (12) (ist seitengleich) montieren. Kegelförmige Druckfeder (18), mit großem Ø voraus, aufsetzen. Feder zusammendrücken, Scheibe (19) und Sicherungsring (20) montieren.
- Winkeldeckel *) (21) Druckfeder mit 7 Windungen (22) und zweiten Winkeldeckel *) (23) montieren.
- Feder zusammendrücken und Schubklotz (24) (ist seitengleich) mittig in Langloch einsetzen.
- Kupplungsrad (25) mit Mitnehmerscheibe nach unten aufsetzen.
- Winkeldeckel *) (28) für Druckfeder montieren.
- Hohlrad (26) über Verzahnung des Kupplungsrades setzen.
- Kugelhalter (30), Kugeln nach unten, auf Hohlrad auflegen.
- Große Druckfeder (27) auf Hohlrad aufsetzen.
- Druckfeder mit 13 Windungen (29) auf Achse montieren. (Stützt sich im Kupplungsrad auf Winkeldeckel ab).
- Antrieber (31) aufsetzen, nach unten drücken und Festkonus (32) bis Anschlag aufschrauben. Anzugsmoment 20 Nm. (Danach Nabe im Schraubstock umspannen).
- Anlaufscheibe (10) aufschieben und Planetenradträger (9) montieren. Dazu: Montagehilfe (Bild 13) so auf Planetenradträger aufstecken, daß die Markierungen (X) auf den 3 Planetenrädchen und der Montagehilfe übereinstimmen.

SPECTRO P5

14

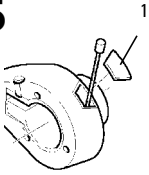


- Planetenradträger einsetzen, Anlaufscheibe (8) auflegen und Sicherungsscheibe (7) in Einstich montieren. **Erst jetzt Montagehilfe abnehmen.**

Hinweis:

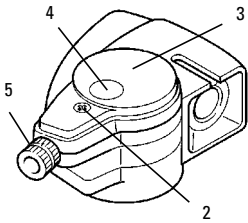
Falls Getriebe nicht exakt montiert wird, kann die Nabe schwergängig sein. Im Fahrbetrieb ist mit Zerstörung der Zahnräder zu rechnen. Schmierung der Nabe siehe „Pflege/Wartung“.

15



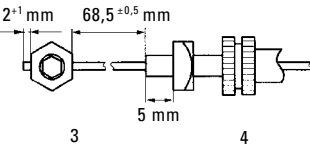
- Bremskonus (8) auf Flachgewinde aufschrauben.
- Nabenhülse (5), mit leichter Linksdrehung über Sperrklinken, montieren.
- Bremsmantel (4) – Haltenasen oben einsetzen, dabei muß die Friktionsfeder des Bremsmantels eingreifen.
- Kugelhalter (3) – Kugeln nach unten einlegen.
- Hebelkonus (2) aufsetzen – dabei nach rechts drehen bis Haltenasen eingreifen.
- Sicherungsmuttern (1) aufschrauben, Lagerung spielfrei einstellen und Muttern gegeneinander kontern. Anzugsmoment 15–20 Nm.

16



Die Montage der Nabentypen H 5205/H 5225 ist analog vorzunehmen. Unterschied: Statt Bremsmantel/-konus ist hier auf dem Planetenradträger ein Sperrklinkenträger verbaut. Ohne Flachgewinde – mit einem Sicherungsring fixiert.

17



MONTAGE DREHGRIFF-SCHALTER/ZUGSEIL-WECHSEL/SCHALT-EINSTELLUNG

(Mini Clickbox)

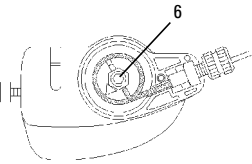
Drehgriffschalter montieren (Bild 14):

- Gehäuse (6) auf Lenker schieben
- 2 Anlaufscheiben (7) aufschieben
- Festgriff (8) auf Anschlag montieren
- Gehäuse (6) gegen Festgriff (8) anlegen.
- Gehäuse (6) am Lenker ausrichten und mittels Schraube (9) festziehen. Anzugsmoment 1,5 Nm

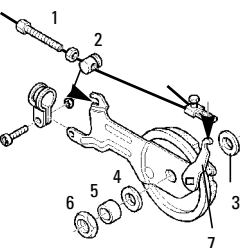
Hinweis:

Festgriffe (8) rechts und links am Lenker nicht mit fettenden Lösungen montieren.

18



19



Demontage Zugseil:

- (gilt für Spectro Grip 5/Bandix 5/ Spectro Combi 5)
- Deckel (1, Bild 15) am Schaltergehäuse abhebeln.
 - Drehgriff in 1. Gang schalten. (Nippel des Zugseiles muß in der Öffnung sichtbar sein.)
 - Schraube (2, Bild 16) herausdrehen, Deckel (3) abnehmen.
 - Zugseil und Klemmschraube (6) nach oben herausziehen, Klemmung lösen und Klemmstück vom Seil abziehen. (Bild 18)

Montage Zugseil:

- In Gangstellung „1“ Zugseil durch Montagefenster (Bild 15) einführen. Zugseil durch Öffnung im Schalter herausziehen.

Achtung:

Ausschließlich Zugseil mit Ø 1,35 mm verwenden Art.-Nr. 0391 007 004.

- Einstellschraube am Drehgriff ganz einschrauben.
- Klemmschraube (6) im Abstand von 68,5 mm aufsetzen, mit 1,5 Nm festziehen und Seilende auf 2...3 mm ablängen (siehe Bild 17).
- Bild 18: Klemmschraube (6) einsetzen und Zugseil um den Aufnahmezylinder legen (Wickelrichtung links).
- Vierkantmutter der Einstellschraube (5) in das Gehäuse einsetzen und Rändelschraube ganz eindrehen.

Einstellung:

- Drehgriff zur Schalteinstellung unbedingt vom 4. in den 3. Gang schalten
- Deckel (3) auflegen und mit Schraube (2) befestigen.
- Deckel am Drehgriff (1, Bild 15) in das Schaltergehäuse einrasten lassen.
- Pfeilmarkierungen im Sichtfenster (4) des Deckels (3) durch Verdrehen der Einstellschraube (5) zur Deckung bringen. **Einstellung von Zeit zu Zeit prüfen und gegebenenfalls nachjustieren.**

Hinweis:

Zur Einstellung des Abstandes Klemmschraube – Einstellschraube kann ein Einstellstück verwendet werden. Best. Nr. 0324 105 000

TYP H 5225 (TROMMELBREMSE)

Bremsträger einbauen (bzw. wechseln), Bild 19:

- Anlaufscheibe (3) über die Achse auf Stellkonus legen und kompletten Bremsträger einsetzen. Scheibe (4) Distanzbuchse (5) auflegen und Sicherungsmutter (6) aufschrauben. Bremshebel (7) bis Anschlag drücken und festhalten, um die Bremsbacken in der Bremstrommel zu zentrieren – Sicherungsmutter mit einem Anzugsmoment von 15...20 Nm festziehen.

Bremseinstellung (Bild 19):

- Stellschraube (1) soweit herausdrehen, bis die Bremse bei drehendem Laufrad leicht streift.
- Handbremshebel mehrmals kräftig betätigen und anschließend Stellschraube gegebenenfalls weiter verdrehen bis die Bremse erneut leicht streift.
- Sechskantmutter (2) kontern.
- Einstellung wiederholen, wenn nach längerem Gebrauch die Bremswirkung nachläßt bzw. der Handbremshebel bis zum Lenkergriff gezogen werden kann.

SPECTRO P5

WARTUNG / PFLEGE

- Die Spectro P5 ist mit einer Dauerschmierung versehen und unter normalen Bedingungen wartungsfrei. Bei extremer Belastung der Rücktrittbremse kann deren Wirkung zu stark werden. In diesem Fall den Bremsmantel mit Spezialfett (Art. Nr. 0369 135 100) nachschmieren.
- zum Schmieren der Lagerstellen der Planetenradsätze den Planetenradträger auf die Krone stellen und 2–3 Tropfen Öl an den Lagerbolzen einbringen – dabei Planetenrädchen drehen, damit Lagerstellen voll benetzt werden. Lagerstellen etc. wie gehabt fetten, Hebelkonus mit Fettvorrat versehen.

Nach einer Zerlegung der Nabe ist folgendes besonders zu beachten:

- Achse über Achsbohrung und Achsschlitze ölen, außen leicht einfetten.
- Hohlrad, Verzahnung innen leicht fetten – Sperrklinkentaschen nur ölen.
- Zsb. Kupplungsrad, Mitnehmerscheibe beidseitig ölen, **nicht** fetten.
- den Planetenradträger nur mit Pinsel reinigen (**nicht im Reinigungsbad**)

Hinweis:

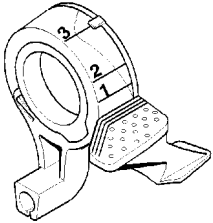
- **Sollte das Rad längere Zeit nicht genutzt werden, Schalthebel in Gangstellung „2“ bringen, um das System zu entlasten.**
- **Getriebehaben beim Reinigen nicht mit Druckwasser behandeln (z. B. scharfer Wasserstrahl, Hochdruckreiniger etc.) – eingedrungenes Wasser könnte zu Funktionsstörungen führen.**

FEHLERCHECKLISTE

Fehler	Ursache	Abhilfe
Schaltschwierigkeiten Pedale werden im Freilauf vorwärts mitgenommen	<ul style="list-style-type: none"> • beschädigtes PP-Kabel • zu stramme Lagereinstellung • lose Sicherungsmuttern • zu stramme Kettenspannung 	<ul style="list-style-type: none"> • PP-Kabel erneuern • Lagerung neu einstellen • Sicherungsmuttern fest anziehen (15–20 Nm) • Kettenspannung lockern
Pedale geben beim Bremsen langsam nach – nur Typ H 5215 (beeinträchtigt nicht die Sicherheit)	<ul style="list-style-type: none"> • Bremskonus/Bremsmantel 	<ul style="list-style-type: none"> • Bremskonus und Bremsmantel austauschen
Nabe blockiert beim Bremsen – nur Typ H 5215	<ul style="list-style-type: none"> • Bremsmantel trockengelauten 	<ul style="list-style-type: none"> • Nabenhülse auswaschen, Bremszylinder nachschmirgeln, schmieren, Bremsmantel erneuern

SPECTRO T3

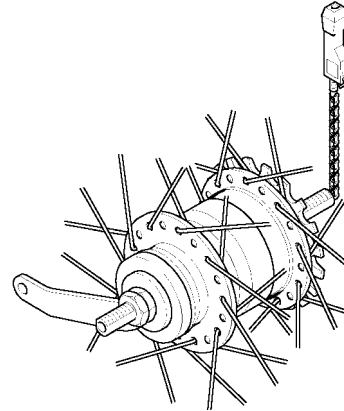
1



BESCHREIBUNG

Typ H 3115 mit Rücktrittbremse
 Typ H 3105 ohne Bremse
 Typ H 3125 mit Trommelbremse

Der ideale Antrieb für City und Freizeiträder – einfach zu bedienen und einzustellen, präzise Gangwahl über Daumen- oder Drehgriffschalter. Die **Spectro T3**-Nabe ist praktisch wartungsfrei.



TECHNISCHE DATEN

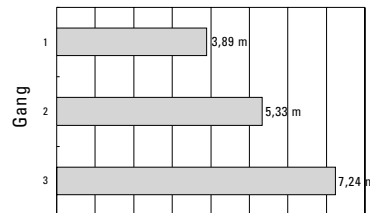
Hinweis:

Verwendung im Tandem nicht zulässig.

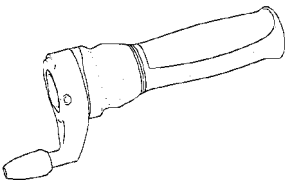
Technische Daten:

Gesamtübersetzung:	186%
1. Gang (Berggang)	Übersetzung 1 : 0,73 (- 27%)
2. Gang (Normalgang)	Übersetzung 1 : 1
3. Gang (Schnellgang)	Übersetzung 1 : 1,36 (+ 36%)

Fahrstrecke bei 1 Kurbelumdrehung (Beispiel)



2



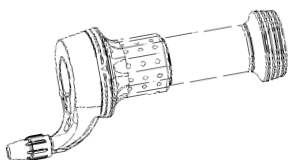
Lenkerschalter:

- Spectro Click 3 (**Bild 1**)
- Lenkerdurchmesser 22,0...22,4 mm
- Festgriffdurchmesser im Schalterbereich max. 33 mm
- Passenden Bremshebel so auswählen, daß alle Funktionen gegeben sind

Achtung:

Schaltzug mit Nippel Ø 3 mm und Länge 3 mm.

3



Drehgriffschalter:

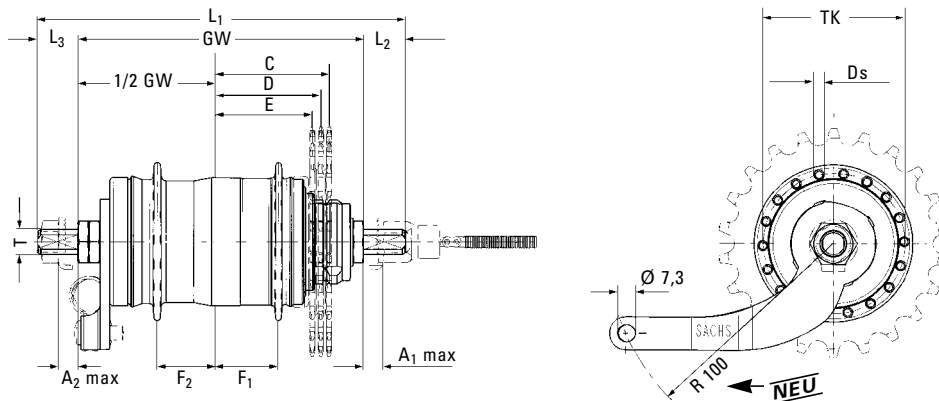
- Spectro Grip 3 (**Bild 2**) mit linkem Griffgummi
- Lenkerdurchmesser 22,0...22,4 mm
- Länge des geraden zylindrischen Lenkerendes min. 145 mm + Breite der Bremshebelrohrschelle

Drehgriffschalter:

- Bandix 3 für Kids (**Bild 3**)
- Lenkerdurchmesser 22,0...22,4 mm
- Länge des geraden zylindrischen Lenkerendes min. 125 mm + Breite der Bremshebelrohrschelle

SPECTRO T3

EINBAUZEICHNUNG / EINBAUVORAUSSETZUNGEN



Übersetzungsvorschrift:

Kettenblatt-Zähnezahl geteilt durch
Ritzel-Zähnezahl = Primärübersetzung
26" Räder 2,0 ... 2,4
28" Räder 2,0 ... 2,4

Fahrradrahmen:

- Für Bremsnaben muß der Rahmenhinterbau so ausgelegt sein, daß bei einem Drehmoment am Laufrad von 250 Nm keine bleibende Verformung an der Hinterradgabel entsteht.

Kette:

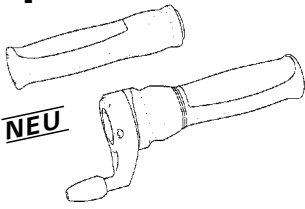
- Rollenkette 1/2" x 1/8" oder 1/2" x 3/32" (abhängig von der Dicke des verwendeten Zahnkranzes)

Dreigangnaben		MH 3115	MH 3105	MH 3125
Rücktrittbremse		X		
Leerlauf			X	
Trommelbremse				X
Gabelweite	GW	118	117	118
Achslänge	L ₁	152/164	152/164	164
Achsende rechts	L ₂	17,7/22,2	17,7/22,2	22
Achsende links	L ₃	16,3/23,8	17,3/24,8	24
Achsende 2-flach		8,6	8,6	8,6
Achsgewinde	T	FG 10,5	FG 10,5	FG 10,5
Max. Aufbau unter Achsmutter	A _{1 max}	9,7/14,2	9,7/14,3	14
Max. Aufbau unter Achsmutter	A _{2 max}	8,3/15,8	9,5/14,0	16
Kleinstmögl. Zahnkranz (gekröpft)	Pos. C	16	16	16
Kleinstmögl. Zahnkranz (gerade)	Pos. D	16	16	16
Kleinstmögl. Zahnkranz (gekröpft)	Pos. E	16	16	16
Kettenlinie (gekröpft)	Pos. C	44,5	44	44,5
Kettenlinie (gerade)	Pos. D	41,5	41	41,5
Kettenlinie (gekröpft)	Pos. E	38,5	38	38,5
Kettenübersetzung		2,0...2,4 für 26" u. 28"		
Speichenloch – Anzahl		28/36	36	36
– Durchmesser	Ds	3,0	3,0	2,8
– Teilkreisdurchmesser	TK	58	58	89
Speichenflanschabstand zu 1/2 GW	F ₁	24,5	24,5	25,5
Speichenflanschabstand zu 1/2 GW	F ₂	25,5	25,5	32,5
Anzugsmoment Achsmuttern		30...40 Nm	30...40 Nm	30...40 Nm
Anzugsmoment an Bremshebelrohrschelle		2...3 Nm		2...3 Nm

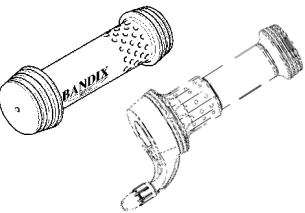
Maße in mm

SPECTRO T3

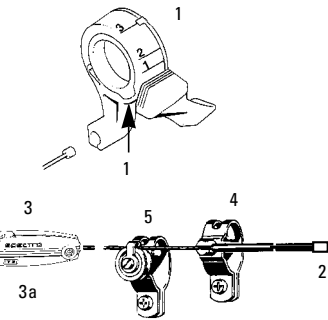
4



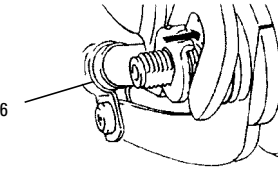
5



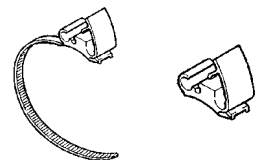
6



7



8



SYSTEMBESTANDTEILE / ZUBEHÖR

Dreigangnabe mit Zubehör (siehe auch „Einbaudaten“)

- **Spectro Grip 3** mit linkem Griffgummi (**Bild 4**)
- **Bandix 3** mit linkem Griffgummi (**Bild 5**)
- **Spectro Click 3 (1, Bild 6)**
- **Schaltzug (2)** für Spectro Click 3 (Nippel Ø 3 mm/Länge 3 mm)
Seilhülle Push Pull für Spectro Click 3 Ø 6 mm (**Bild 6**)
- **Fixierhülse (3,)** mit Klemmeinrichtung (**Bild 6**)
- **Gegenhalter-Rohrschelle (4, Bild 6)**
- **Seilrollen-Rohrschelle (5, Bild 6)**
- **Bremshebel-Rohrschelle (6, Bild 7)**
- **Bike Clip** mit Bandage oder Direktanbau (**Bild 8**)
- Kette 1/2" x 1/8"
1/2" x 3/32"

MONTAGE

- Nabe wie üblich einspeichen
- Staubdeckel und Zahnkranz auf Antrieber setzen.
- Zahnkranzsprengring 4 auf Konus der Werkzeughülse 5 schieben und mit großem Durchmesser auf Antrieber setzen.
- Schiebehülse 6 des Werkzeuges mit Federende über Werkzeughülse 5 schieben und in Richtung y stoßen. Sprengring 4 wird dadurch in den Einstich des Antriebers befördert. – Werkzeug 5/6 abnehmen und einwandfreien Sitz des Sprengringes prüfen. (**Bild 9**)
- Staubdeckel (**1, Bild 11**) so drehen, daß sich die drei Nasen (1a) zwischen den drei Sicken (2a) des Zahnkranzes (2) befinden.
- Staubdeckel (1) aufsetzen und in Richtung Zahnkranz (2) drücken, bis spürbare Verrastung erfolgt.
- Laufrad in Rahmenhinterbau setzen
- Kette auflegen
- Achsenden in Schlitz der Ausfallenden führen
- Fixierscheiben (1) auf beiden Seiten aufstecken. Verzahnung muß am Ausfallende außen anliegen, Haltenase muß in Ausfallende greifen (**Bild 10**). Achs- bzw. Kettenleitmutter festziehen. Schraubenschlüssel, 15 mm, Anzugsmoment 30...40 Nm.
- Nur 3-Gang mit Rücktritt-/Trommelbremse: Passende Bremshebel-Rohrschelle (2) festschrauben (**Bild 10**) Schraubenschlüssel, 10 mm, Schraubendreher, Anzugsmoment 2...3 Nm

Achtung:

Rohrschelle muß spielfrei am Rahmen sitzen.

Schalter Spectro Click 3 montieren:

- Bremshebel auf Lenker schieben und Schalter montieren
- Festgriff auf Lenkerende montieren (Außendurchmesser des Festgriffes darf im Schalterbereich 33 mm nicht überschreiten)

- Schalter am Lenker ausrichten und mittels Madenschraube (1) befestigen. (**Bild 12**) Innensechskantschlüssel 2,5 mm, Anzugsmoment 2 Nm
- Bremshebel am Lenker ausrichten und befestigen
- Prüfen, daß Schalter und Bremshebel in ihrer Funktion nicht behindert sind (evtl. neu ausrichten)

Seilzugmontage/Seilzugwechsel:

(bei Bedarf Bremshebel und Schalter verschieben und nach Seilwechsel wieder platzieren und befestigen)

- Nippel (Ø 3 mm) des Schaltzuges in die seitliche Öffnung (**Abb. A**) einführen, Seilnippel durchschieben (**Abb. B**) und in die Nippelaufnahme drücken.
- Zugseil in die Führungsrille einlegen und Seilhüllende in die Aufnahme setzen (**Abb. C**)

Achtung:

Die exakte Schaltfunktion ist nur mit Push Pull Seilhüllen gewährleistet.

Bandix 3 montieren:

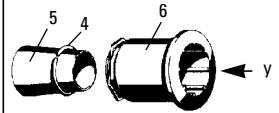
- Gehäuse auf Lenker schieben (**Bild 13**)
- 2 Scheiben aufschieben
- Festgriff auf Anschlag montieren
- Gehäuse gegen Festgriff anlegen. Gehäuse am Lenker ausrichten und mittels Schraube festziehen.
- Innensechskantschlüssel 3 mm, Anzugsmoment 1,5 Nm

Hinweis:

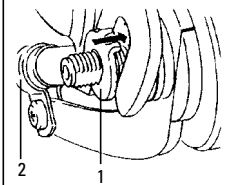
Festgriffe (2) rechts und links am Lenker nicht mit fettenden Lösungen montieren.

- Gegenhalterrohrrschelle und Seilrollenrohrrschelle am Unterrohr bzw. Sitzrohr festschrauben (**Bild 14**).
- Geschmierten Seilzug in gleichmäßigen Abständen am Rahmen befestigen (durchgehende Seilhülle).
- Bei Fixierhülse mit Klemmschraube (**Bild 15, Nr. 3**): Zugseil in Fixierhülse einführen, mit Klemmschraube in passender Länge fixieren. Evtl. überstehendes Zugseil ablängen (Innensechskantschlüssel 2,5 mm) Anzugsmoment 0,8–1 Nm.
- Verbindung Seilzug – Nabe herstellen: Fixierhülse (3) auf Zugstängchen (9) schieben. (**Bild 15**), Schalterstellung Gang „3“

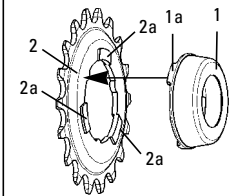
9



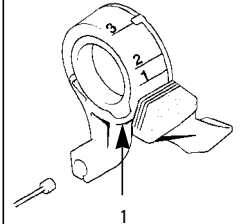
10



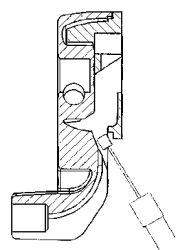
11



12

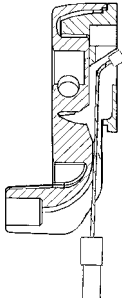


A

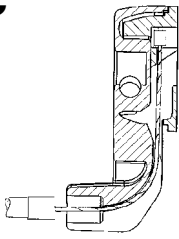


SPECTRO T3

B



C



Spectro Grip 3 montieren (siehe Bild 13):

Achtung:
Schalter nicht für dünnwandige Aluminiumlenker verwenden, wie zum Beispiel Hyperlite®-Lenker.

- Schieben Sie den Schalter auf die **rechte** Lenkerseite.
- Falls notwendig, verschieben Sie den Bremshebel etwas nach innen, um dem Schaltgriff und dem Handgriff ausreichend Platz zu verschaffen.
- Wenn Sie Endlenkerhörnchen (Bar Ends) verwenden, vergessen Sie nicht hierfür entsprechend Platz zu lassen.
- Drehen Sie den Schaltgriff so, daß sich die Zügeinstellung unter dem Bremsgriff befindet, aber nicht im Weg ist.
- Ziehen Sie die 2,5 mm Inbus-Klemmschraube mit 1,7 Nm (15 in-lb) an.
- Schieben Sie den Kunststoffzwischenring auf die **rechte** Lenkerseite.
- Der Kunststoffzwischenring verhindert, daß der Handgriff die Drehung des Schaltgriffs behindert.
- Schieben Sie den kurzen Handgriff auf die **rechte** Lenkerseite.
- Schieben Sie den langen Handgriff auf die **linke** Lenkerseite.
- **Lösungsmittel, Schmiermittel oder Haarspray können die Handgriffe beschädigen!**
- Um die Montage zu erleichtern, verwenden Sie **ausschließlich** Druckluft oder Wasser.
- Führen Sie den Schaltzug durch die Aussenhülle und Kabelstopper.

- Zugseil in Fixierhülse einführen, mit Klemmschraube in passender Länge fixieren. Evtl. überstehendes Zugseil ablängen.
- (Innensechskantschlüssel 2,5 mm) Anzugsmoment 0,8–1 Nm.
- Verbindung Seilzug-Nabe herstellen: Schalterstellung Gang „3“. Fixierhülse (3) auf Zugstängchen (9) schieben (**Bild 15**).

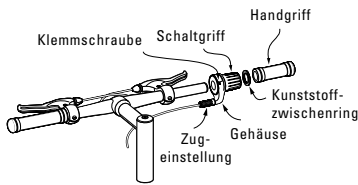
Schalteinstellung:

- Schalter in Gangstellung „3“ bringen. Pedalarm bewegen, um sicherzustellen, daß der Gang eingerastet ist.
- Zur Einstellung muß das Seil im 3. Gang gestrafft werden, um eine Schaltbewegung direkt auf die Nabe übertragen zu können.
- Dazu Fixierhülse (3) so weit auf Zugstängchen (9) schieben, bis Zugseil straff ist. Zugkettchen dabei **nicht** aus der Kettenleitmutter ziehen! (**Bild 15**)

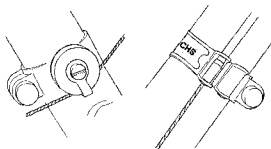
Zur Kontrolle:

- Schalter in Gangstellung „1“ bringen, dabei Pedalarm bewegen.
- Einstellung zu lose: in Gangstellung „1“ läßt sich Zugkettchen von Hand weiter aus der Kettenleitmutter ziehen.
- Einstellung zu stramm: Schalthebel läßt sich nur schwer in Gangstellung „1“ bringen.
- Bei Bedarf den Einstellvorgang (im 3. Gang) wiederholen.

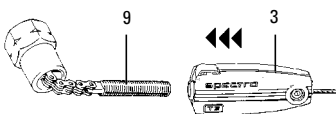
13



14



15



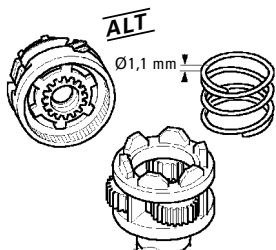
Speichenlängentabelle:

Typ	Lochzahl	Kreuzung	Reifenbezeichnung			
			47-406	37-490	47-507	37-540
			20" x 1,75 x 2	22" x 1 3/8	24" x 1,75 x 2	24" x 1 3/8
H 3115/05	28	2x	182 mm		234 mm	
	36	3x	184 mm	228 mm	235 mm	254 mm

Typ	Lochzahl	Kreuzung	Reifenbezeichnung				
			47-559	37-590	47-622	25-622	28-630
			26" x 1,75 x 2	26" x 1 3/8	28" x 1,75	28-622	32-630
H 3115/05	28	2x	258 mm		289 mm	28-622	
	36	3x	262 mm	278 mm	292 mm	32-622	
						28" x 1 1/4	27" x 1 1/4
H 3125	36	3x	253 mm	273 mm	285 mm	285 mm	287 mm

SPECTRO T3

16



DEMONTAGE UND MONTAGE DER NABEN

Zerlegung (siehe Explosions-Zeichnung):

- Zugkettchen (23) herauserschrauben (Rechtsgewinde), Sprengring (21), Zahnkranz (20), Staubdeckel (19) abnehmen und Nabenachse (10) an der Antrieberseite einspannen.
- Sechskantmutter (1) entkontern und abschrauben.
- Hebelkonus (2), Kugelhalter (3) Bremsmantel (4) demontieren und Nabenhülse (5) abnehmen.
- Sicherungsring (7), Anlaufscheibe (8) und danach Planetenradträger (9) kpl. mit Bremskonus (6) abnehmen. Bremskonus von Planetenradträger (9) abdrehen.
- Achse in Spannvorrichtung umspannen.
- Sechskantmutter (22) und Festkonus (18) entkontern und abschrauben.
- Antrieber (17), Federdeckel (15) sowie Druckfedern (14 und 13)
- Kugelhalter (16) abnehmen.
- Schubklotz (12) durch die große Bohrung im Kupplungsrad des Hohlrades (11) demontieren – dazu Bohrung und Schubklotz deckungsgleich bringen.
- Hohlrad (11) von der Achse abziehen.

Achtung:

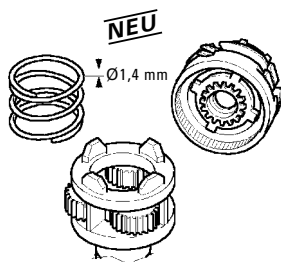
Verwendung findet das Spezialfett Best. Nr. 0369 135 101 und handelsübliches Fahrradöl. Sperrklinken/Sperrklinkentaschen an Hohlrädern (11) Sperrklinkenträgern (b) sowie am Bremskonus (6) nur ölen nicht fetten.

Zusammenbau – Einbaulage und

-richtung siehe Explosionszeichnung:

- Nabenachse (10) am Zweiflach einspannen (Langloch für Schubklotz nach oben), Hohlrad (11) aufsetzen und große Bohrung im Kupplungsrad mit dem Langloch zur Deckung bringen. Schubklotz (12) mit dem Radius nach unten einsetzen und Kupplungsrad leicht verdrehen.
- Druckfedern (13 + 14) aufsetzen und Federdeckel (15) auflegen.
- Kugelhalter (16) auf Hohlrad (11) auflegen, Antrieber (17) montieren, Festkonus aufstecken und mit Sechskantmutter (22) kontern, Anzugsmoment 15–20 Nm.
- Achse umspannen und Planetenradträger (9) aufschieben – Anlaufscheibe (X) muß bei den Typen 3105/3125 vorher aufgelegt werden. (Beim Typ 3115 ist diese Scheibe fest im Planetenradträger eingebaut). Anlaufscheibe (8) montieren und Sicherungsring (7) in Einstich der Achse setzen.
- Bremskonus (6, Typ 3115) auf Flachgewinde aufschrauben – bei den Typen 3105/3125 Sperrklinkenträger (b) montieren und mit Sicherungsring (c) fixieren.
- Nabenhülse (5) aufsetzen – dabei durch leichte Linksdrehung über die Sperrklinken bringen, bis die Hülse sauber auf dem Kugelhalter läuft.
- bei Typ H 3115 Bremsmantel (4) so einsetzen, daß das Federende der Friktionsfeder am Bremskonus (6) in einem der beiden Schlitze am Bremsmantel sitzt. Kugelhalter einlegen und Hebelkonus aufsetzen – Hebelkonus leicht hin und her bewegen, bis die Nasen am Bremsmantel in die Aussparungen am Stellkonus eingreifen.
- Nabenspiel einstellen: dazu Sechskantmutter (1) aufschrauben, bis die Nabenhülse spielfrei aber nicht unter Druck läuft. 2. Mutter gegenkontern Anzugsmoment 15...20 Nm.
- bei Typ H 3105 Kugelhalter (3) einlegen, Stellkonus (d) mit Staubkappe (e) und Sechskantmutter (1) montieren. Einstellung Nabenspiel wie bei Typ H 3115.
- bei Typ H 3125 Kugelhalter (f) mit Staubdeckel (eingepreßt) verbleiben im Regelfall in der Nabenhülse. Einstellung Nabenspiel mit Stellkonus (D) wie bei Typ H 3115. Einbau Bremsträger siehe Kapitel „Trommelbremse“.

17



Unterschiede bei den Typen

H 3105 und H 3125:

Siehe Explosions-Zeichnungen.

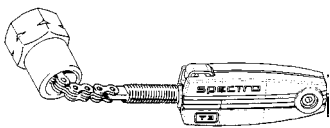
- Bremsmantel (4) und Bremskonus (6) entfällt
- die Planetenradträger (a) haben statt Flachgewinde einen zylindrischen Schaft, auf dem statt des Bremskonus ein Sperrklinkenträger (b), durch einen Sicherungsring gehalten, verbaut ist
- weitere Unterschiede, statt Hebelkonus (2) bei Typ H 3115, ist jeweils ein Stellkonus (d) mit Staubkappe (e) bei Typ H 3105 und bei Typ H 3125 ein kleiner Stellkonus (D) und entsprechendem Kugelhalter (f) verbaut.

Arbeiten an Einzelteilen/ Schmierung der Teile

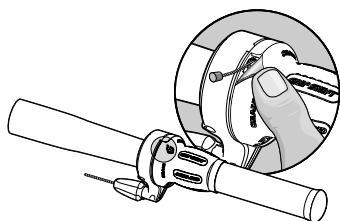
Defekte bzw. verschlissene Teile wechseln, neue bzw. gereinigte Teile wie folgt schmieren oder ölen:

- der **Bremsmantel (4)** muß bei Verschleiß, d.h. Rautenmuster kaum noch erkennbar, erneuert werden. Bremsmantel innen und außen mit Spezial-Fett (Art.-Nr. 0369 135 100) einstreichen – in die ringförmige Nut am Hebelkonus (2) einen Fettvorrat einbringen, Bremskonus (6) in der Bohrung und die Friktionsfeder fetten
- Lagerstellen der Achse (10), Kugelhalter (3, 16) und im Antrieber (17) fetten, Kugellaufbahnen der Hülse (5) mit Fett auskleiden.
- Lagerstellen der Planetenrädchen am Träger (9) ölen, Verzahnung außen fetten
- Mitnehmerscheibe am Kupplungsrad im Hohlrad (11) ölen – Bohrung von rechts und links leicht fetten

18



19



SPECTRO T3

WARTUNG / PFLEGE / SICHERHEIT

Typ H 3115 mit Rücktrittbremse:

Verbesserte Bremswirkung im 3. Gang ab Produktionsdatum KW 38/96

- Naben älterer Bauart (**Bild 16**) können im Reparaturfall mit einem Reparatur-Set umgerüstet werden. Wichtig ist, daß die 3 Teile gemeinsam ersetzt werden – neue, verstärkte Druckfeder, Planetenradträger mit 4 Nasen und Hohlrad mit 4 Nasen an der Mitnehmerscheibe (**siehe Bild 17**).

Merkmal bei neuen bzw. umgerüsteten Naben:

Beim Bremsen im 3. Gang bewegt sich das Zugkettchen ca. ein Kettenglied aus der Kettenleitmutter heraus – bei Beendigung des Bremsvorganges geht das Zugkettchen sofort wieder in die Normalposition. (**Bild 18**)

Hinweis:

der neue Bremsmantel, erkennbar an der durch Eindrehungen unterbrochenen Riffelfläche, bringt zusätzlich noch bessere Bremswerte siehe Explosions-Zeichnung. Typ H 3115.

Die Spectro-Naben sind mit einer Dauerschmierung versehen und unter normalen Bedingungen wartungsfrei. Beim Typ H 3115 kann jedoch durch besonders starke Belastung der Rücktrittbremse deren Bremswirkung zu stark werden. In dem Fall den Bremsmantel mit Spezialfett nachschmieren (siehe „Arbeiten an Einzelteilen...“) Beim Transport oder längeren Standzeiten die Nabe in den 3. Gang schalten, um das System zu entlasten.

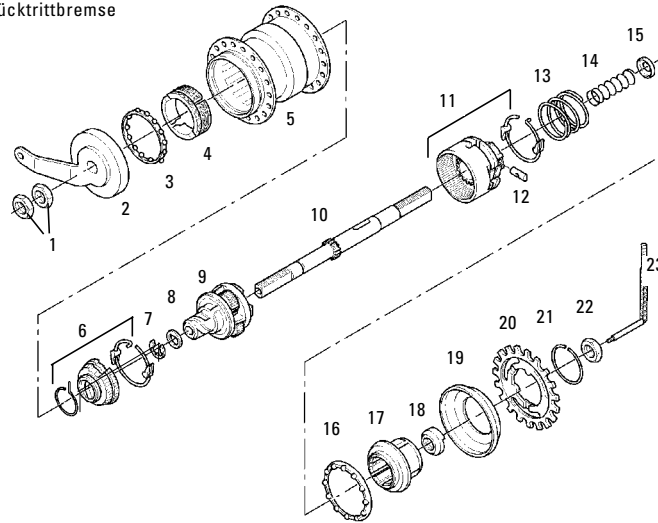
Getriebenauben beim Reinigen nicht mit Druckwasser behandeln (z. B. scharfer Wasserstrahl, Hochdruckreiniger etc.) – eingedrungenes Wasser könnte zu Funktionsstörungen führen.

Zugseilwechsel Drehgriffschalter (Spectro Grip 3/Bandix 3):

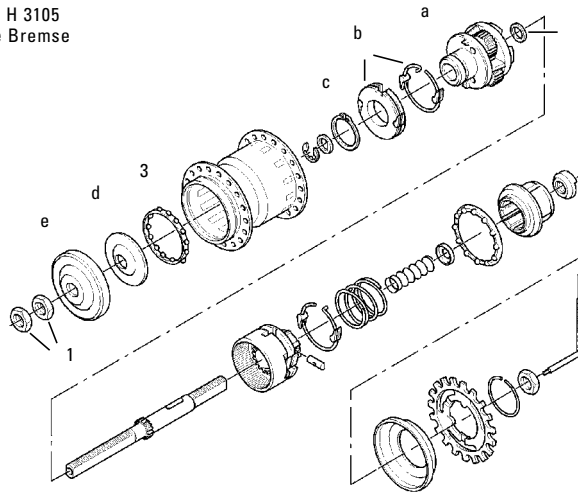
Spectro Grip 3 (**Bild 19**):

- Lassen Sie den Schalter auf dem Lenker.
- Es ist nicht erforderlich andere Lenkeranbauteile zu verschieben.
- **Sie müssen den Schalter zum Zugwechsel nicht öffnen.**
- Verwenden Sie ausschließlich neue Schaltzüge und kompressionsfreie Außenhüllen.
- Lösen Sie den Schaltzug am Nabenkörper.
- Schneiden Sie den Schaltzug 15 cm vor der Zugeinstellung ab. Entfernen und entsorgen Sie den alten Schaltzug und die alte Aussenhülle.
- Drehen Sie den Schaltgriff bis die **Ganganzeigemarkierung mit der Zahl „1“** übereinstimmt.
- Schieben Sie vorsichtig das Schaltgriffgummi, wie in **Bild 19** gezeigt, zur Seite. Benutzen Sie ihren Fingernagel oder einen kleinen Schraubendreher.

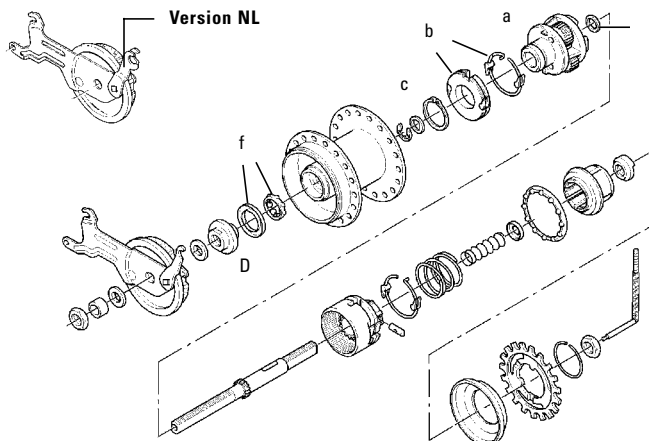
Typ H 3115 mit Rücktrittbremse



Typ H 3105 ohne Bremse



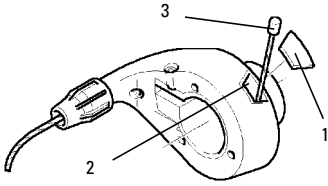
Typ H 3125 mit Trommelbremse



montage

SPECTRO T3

20

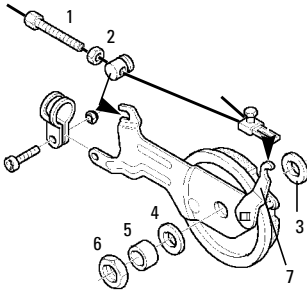


- Entfernen und entsorgen Sie den Rest des alten Zuges.
- Führen Sie den **neuen** Schaltzug durch die Zugeinführung und durch die Zugeinstellung heraus.
- Führen Sie den Schaltzug durch die **neue** Außenhülle und Kabelstopper.
- Schaltzug mit Fixierhülse verbinden
- Fixierhülse (3) auf Zugstängchen (9) schieben. **(Bild 15)**, Schalterstellung Gang „3“.

Bandix 3 (Bild 20):

- Deckel (1) von Montagefenster (2) entfernen. Drehgriff bis Anschlag nach vorn drehen, bis der Seilnippel (3) im Montagefenster sichtbar wird. Nippel aus Seilführung schieben und Zugseil herausziehen. Neues Zugseil einführen, entsprechend am Rahmen verlegen und bis Anschlag in die Seilführung am Schalter ziehen.
- Zugseil mit Fixierhülse verbinden und das Montagefenster schließen. Einstellen der Schaltung siehe „Montage/Schalt-einstellung“.

21



TROMMELBREMSE

Bremsträger einbauen (bzw. wechseln)

Bild 21:

- Anlaufscheibe (3) über die Achse auf Stellkonus legen und kompletten Bremsträger einsetzen. Scheibe (4) Distanzbuchse (5) auflegen und Sicherungsmutter (6) aufschrauben. Bremhebel (7) bis Anschlag drücken und festhalten, um die Bremsbacken in der Bremsstrommel zu zentrieren – Sicherungsmutter mit einem Anzugsmoment von 15...20 Nm festziehen.

Bremseinstellung:

- Stellschraube (1) soweit herausdrehen, bis die Bremse bei drehendem Laufrad leicht streift.
- Handbremshebel mehrmals kräftig betätigen und anschließend Stellschraube gegebenenfalls weiter verdrehen bis die Bremse erneut leicht streift.
 - Sechskantmutter (2) kontern.
 - Einstellung wiederholen, wenn nach längerem Gebrauch die Bremswirkung nachläßt bzw. der Handbremshebel bis zum Lenkergriff gezogen werden kann.

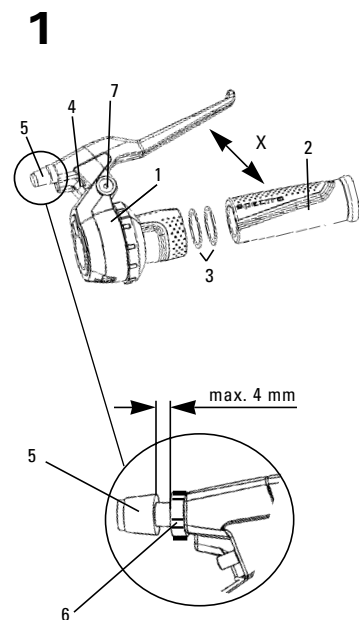
Achtung:

nur Bremshebel verwenden, bei denen ein Zugseilweg von min. 15 mm gegeben ist!

FEHLERCHECKLISTE

Nr.	Fehler	Ursache	Abhilfe
1	3-Gang-Nabe (alle Typen): Kurzer Ruck beim Antritt bzw. leicht knackendes Geräusch der Tretkurbel (Zugkettchen bewegt sich, ohne daß geschaltet wird).	• falsche Gangeinstellung	• Schaltung einstellen
2	Schaltschwierigkeiten	• falsche Gangeinstellung	• Schaltung einstellen, Schalter und Seilung ölen, Gegenhalter auf festen Sitz prüfen
3	Pedale werden im Freilauf vorwärts mitgenommen	• zu stramme Lagereinstellung • lose Sicherungsmuttern • zu stramme Kettenspannung	• Lagerung neu einstellen • Sicherungsmuttern fest anziehen • Kettenspannung lockern
4	Nur 3-Gang-Nabe Typ H 3115: Pedale geben beim Bremsen langsam nach (beeinträchtigt nicht die Sicherheit)	• Bremskonus/Bremsmantel	• Bremskonus und Bremsmantel tauschen
5	Nabe blockiert beim Bremsen	• Bremsmantel trockengelaufen	• Nabenhülse auswaschen, Bremszylinder nachschmirlen, fetten, Bremsmantel erneuern

SPECTRO COMBI P5/S7 (INTEGRIERTER BREMS-/SCHALTHEBEL)



TECHNISCHE DATEN UND EINBAUVORAUSS- SETZUNGEN

Bremseil:
 \varnothing 1,6 mm, mit Tonnennippel Breite
 min. 5,8 mm, \varnothing min 6 mm.
 Hebelübersetzung: 3,7.

Zugseilweg:
 15 mm – damit auch speziell für SRAM
 Trommelbremsen geeignet

Lenker:
 Sollwert – \varnothing 22,0...22,4 mm, Länge des
 geraden zylindrischen Lenkerendes min.
 158 mm

MONTAGE :

- Gehäuse (1) mit Drehteil auf den Lenker schieben.
- 2 Anlaufscheiben (3) aufschieben.
- Festgriff (2) auf Anschlag Lenkerrohr montieren.
- Gehäuse (1) gegen Festgriff (2) anlegen.
- Gehäuse (1) am Lenker ausrichten und mittels Befestigungsschraube festziehen – Innensechskant 3 mm, Anzugsmoment 2,5 Nm.

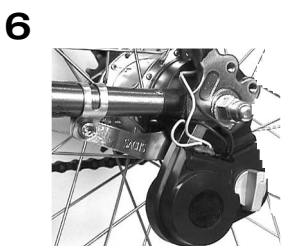
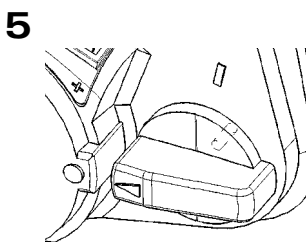
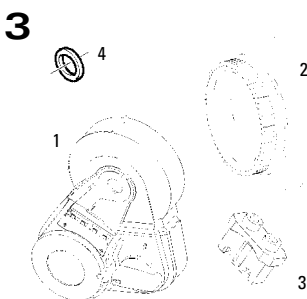
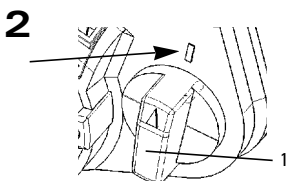
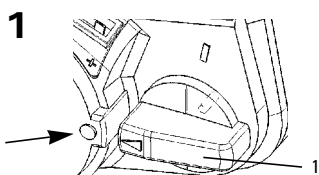
Achtung:
Festgriffe rechts und links am Lenker nicht mit fettenden oder seifigen Lösungen montieren – Festgriffe könnten während der Fahrt vom Lenker abrutschen. Sturz und Verletzungen könnten die Folge sein.

- Nach der kompletten Montage den Bremshebel mehrmals kräftig betätigen und dann die Bremseinstellung prüfen. Unbedingt die Angaben des Bremsen- bzw. Komponentenherstellers beachten.

Hinweis:
Mit der Einstellschraube (4) (2 mm Inbus) kann die Griffweite (X) des Handhebels individuell eingestellt werden („reach adjust“). Nach vorsichtigem Ablösen des Polyglasaufklebers (7) kann mit der darunter befindlichen Inbusschraube eventuell vorhandenes Spiel des Handhebels beseitigt werden. Der Handhebel muß aber noch leichtgängig sein – Aufkleber wieder anbringen.

Achtung:
Einstellschraube (5) zum Nachstellen der Bremse nicht weiter als 4 mm herausdrehen (Bruchgefahr) – sondern dann an der Bremse selbst nachstellen. Die Sicherungsmutter (6) stets gegen das Hebelgehäuse kontern.

SPECTROLUX V6



VORTEILE

Attraktiv gestalteter Dynamo, der perfekt unter allen Witterungsbedingungen arbeitet.

- **Passend für die Naben P5 und S7, jeweils Ausführung mit Rücktrittbremse und ohne Bremse**
- hoher Wirkungsgrad, d. h. unwesentliche Erhöhung des Tretwiderstandes
- sichere Kraftübertragung, kein Durchrutschen, weder bei Feuchtigkeit noch bei Schnee
- geringes Betriebsgeräusch
- kein ungewolltes Einschalten
- einfache Bedienung
- einfache Montage
- einfache De- und Montage der elektr. Stecker bei Radwechsel
- wartungsfrei

BEDIENUNG

- Der Dynamo wird mit dem Bedienungsknopf (1) ein- bzw. ausgeschaltet. **(Bild 1)**
- Pfeil auf dem Bedienungsknopf zeigt auf das Symbol \circ auf dem Gehäuse = Stellung „AUS“
- Pfeil auf dem Bedienungsknopf zeigt auf das Symbol \square auf dem Gehäuse = Stellung „EIN“. **(Bild 2)**

TECHNISCHE DATEN

Typ	Dynamo, durch HR-Nabe angetrieben
Gewicht	230 g
Spannung	6 V
Leistung	3 W
Antrieb	über verzahnten Adapter an der HR-Nabe, zu- und abschaltbar

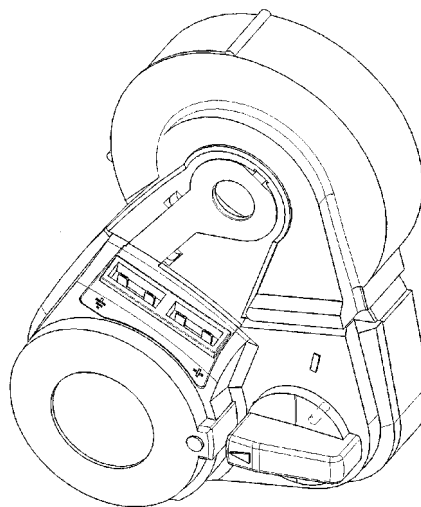
SYSTEMBESTANDTEILE

(Bild 3)

- Dynamo (1) mit Staubdeckel
- Adapter (2)
- Kabelstecker 2 Stück (3)
- Unterlegscheibe (4) für Naben mit Rücktrittbremse

EINBAU-VORRAUSSETZUNGEN

- für Laufradgrößen 24" und größer – jede Speichenkreuzung verwendbar
- Speichenanzahl 36
- verwendbar bei Nabentypen:
 - P5 mit Rücktrittbremse
 - P5 ohne Bremse
 - S7 mit Rücktrittbremse
 - S7 ohne Bremse



ERSTMONTAGE

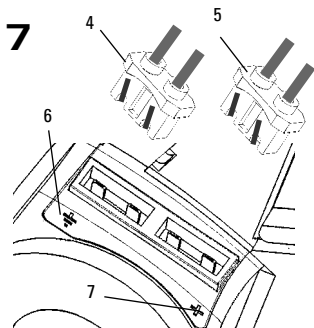
Dynamo einbauen

- Laufrad wie üblich ausbauen
- Verzahnten Adapter (1) mit den 3 Nasen (2) direkt über den Speichenflansch schnappen, **nicht** über gekreuzte Speichen. **(Bild 4)**
- **Nur bei Version mit Rücktrittbremse** eine Unterlegscheibe 1,5 mm dick (3, Bild 4) auf die Achse zwischen Nabe und Dynamo montieren.
- Dynamo aufsetzen, dabei muß Bedienungsknopf in Stellung „AUS“ stehen. **(Bild 5)**
- Laufrad wie üblich montieren und Achsmuttern nur leicht anziehen.
- Die Position des Dynamos ist variabel. Jedoch sollte er nicht mit Rahmen- oder Anbauteilen kollidieren oder am Bremshebel der Nabe mit Rücktrittbremse anliegen. Wir empfehlen eine Position, in welcher der Bedienungsknopf in Stellung „EIN“ in etwa senkrecht steht **(Bild 6)**
- Achsmuttern mit einem Anzugsmoment von ca. 35 Nm festziehen. Auf Ausrichtung des Laufrades im Rahmen und richtige Kettenspannung achten.

Achtung:

Die am Ausfallende überstehende Achse muß (unabhängig von Achsaufbauten z. B. Schutzblechstrebe) eine tragende Gewindelänge für die Achsmutter von ca. 8 mm aufweisen. Adapter trocken verbauen, Verzahnung nicht fetten oder ölen.

SPECTROLUX V6



Kabel verlegen

- 2-poliges Kabel, jeweils für Front- und Rücklicht, am Rahmen verlegen und anschließen.

Hinweis:

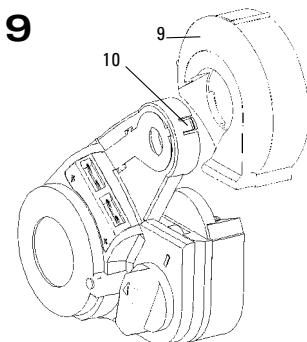
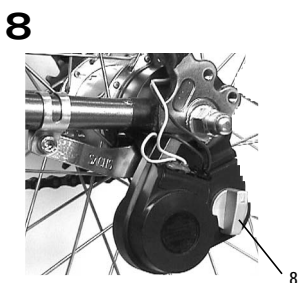
Normalerweise wird die Masseverbindung über die Verschraubung Achsmuttern – Rahmen hergestellt. Für eine hohe Funktionssicherheit empfehlen wir jedoch immer die Masseanschlüsse zu verwenden.

Doppelstecker montieren

- Doppelkabel von Frontlampe und Rücklicht kommend ablängen (einige cm für Montageschlaufe zugeben) und ca. **10 mm abisolieren**.
- Massekabel jeweils von Frontlampe und Rücklicht in Doppelstecker Grau = Masse (**4, Bild 7**) soweit einschieben, daß **5 mm** des abisolierten Kabelendes in Richtung des kleinen Schlitzes am Stecker umgebogen werden kann.
- Plus-Kabel jeweils von Frontlampe und Rücklicht analog in Doppelstecker schwarz = Plus (**5, Bild 7**) einschieben und **5 mm umbiegen**.
- Grauen Stecker (**4**) in Anschluß mit \perp Symbol (**6, Masse**) am Dynamo einschieben und einrasten.
- Schwarzen Stecker (**5**) in Anschluß mit + Symbol (**7, Plus**) am Dynamo analog montieren. (**Bild 7**)

Funktionsprüfung (Bild 8)

- Bedienungsknopf (**8**) in Stellung „EIN“ stellen (Zahnrad greift in die Verzahnung am Adapter ein)
- Hinterrad drehen – Lichtquellen vorn und hinten überprüfen.
Im Falle von Störungen siehe Fehlercheckliste.



RADWECHSEL

- **folgende Punkte** sind beim Aus- und Einbauen des Hinterrades **besonders zu beachten**:
- vor dem Radausbau **beide Stecker am Dynamo abziehen**
- vor dem Einbau **Scheibe zwischen Nabe und Dynamo** nicht vergessen (nur bei Rücktrittbremsnabe siehe „Erstmontage/ Dynamo einbauen“)
- exakten **Sitz des Staubdeckels (9, Bild 9)** prüfen. Deckel muß über die Nase (**10**) am Gehäuse verrastet sein.
- nach Radmontage **grauen Stecker auf Anschluß mit \perp Symbol und schwarzen Stecker auf Anschluß mit + Symbol montieren** (siehe auch „Doppelstecker montieren“).

Achtung:

Der Masseanschluß (Symbol \perp) des Dynamos muß unbedingt auch an Front- und Rücklicht dem Massesymbol zugeordnet werden. Ein Vertauschen führt zum Kurzschluß bzw. wesentlich geschwächter Lichtleistung.

- Ansonsten unbedingt gültige Betriebsanleitung der Nabe beachten.

WARTUNG / PFLEGE

- Der Dynamo ist wartungsfrei
- Bei der Reinigung des Dynamos keine scharfen Reinigungsmittel verwenden.
- **Zahnrad am Dynamo und Verzahnung am Adapter nicht ölen oder fetten.**

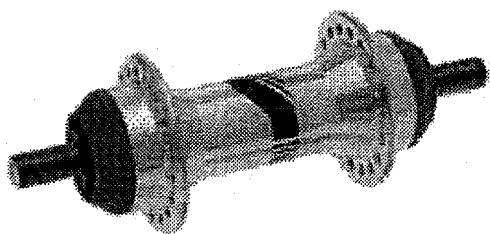
Achtung:

Der Dynamo kann für eine Reparatur nicht geöffnet werden – bei Problemen, bitte über den Fachhandel an den Hersteller einschicken.

FEHLERCHECKLISTE

Nr.	Fehler	Ursache	Abhilfe
1	Nur Version mit Bremse: Rhythmisch schlagendes Geräusch im Fahrbetrieb	<ul style="list-style-type: none"> • Abstand zwischen Adapter u. Dynamo zu gering, Scheibe 1,5 mm fehlt, 	<ul style="list-style-type: none"> • Scheibe zwischen Nabe und Dynamo montieren
2	Streifendes Geräusch im Fahrbetrieb	<ul style="list-style-type: none"> • Staubkappe streift an Adapter-Verzahnung 	<ul style="list-style-type: none"> • Staubkappe exakt montieren
3	Licht brennt nicht	<ul style="list-style-type: none"> • Dynamo nicht eingeschaltet • Kabelanschlüsse an Frontlampe, Rücklicht oder Dynamo nicht exakt (kein Kontakt) • Masseanschlüsse nicht exakt (kein Kontakt) • Masse- und Plusanschlüsse vertauscht • Glühlampe fehlt oder defekt • Kabel beschädigt – Unterbrechung 	<ul style="list-style-type: none"> • Dynamo einschalten • Anschlüsse prüfen – Kontakt herstellen (evtl. Korrosion beseitigen) • Anschlüsse prüfen – Kontakt herstellen (evtl. Korrosion beseitigen) • Richtige Steckerposition an Lampe, Rücklicht und Dynamo wählen • Glühlampe einsetzen bzw. auf Funktion prüfen • Kabel prüfen, evtl. erneuern

SPECTRO VORDERRADNABEN

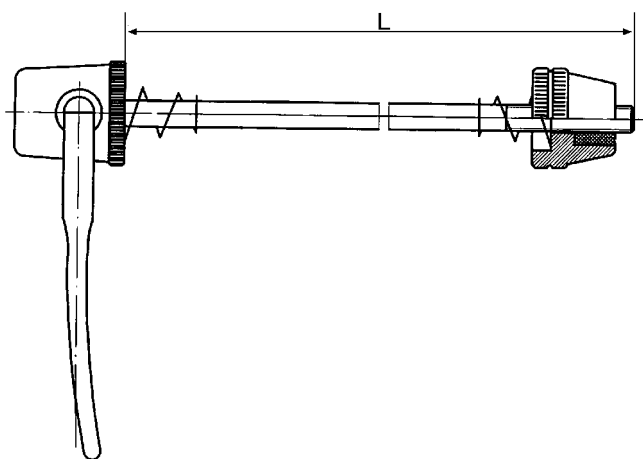


TECHNISCHE DATEN

		Vollachse	Hohlachse
Gabelweite	100 mm	X	X
Achslänge		136 mm	107 mm
Länge der Achsenden		18 mm	3,5 mm
Achs-Ø	Stahl	9 x 1 mm	9 mm
Anzahl der Speichenlöcher	36	X	X
Speichenloch Ø	2,5 mm + 0,15	X	X
Speichenloch Teilkreis Ø		39 mm	39 mm
Abstand Mitte der Flansche zu Mitte Gabelweite		29,6 mm	29,6 mm
Lagerung u. Dichtung	Konus/Labyrinth	X	X

VERWENDUNG DER SCHNELLSPANNER

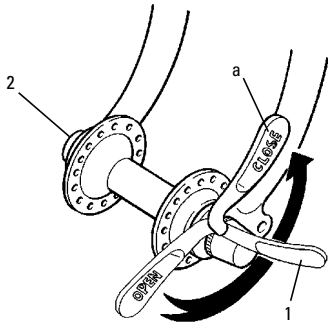
(Länge/Dicke verwendbarer Ausfallenden)



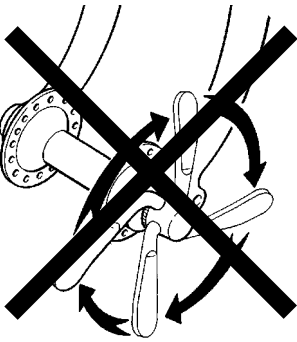
Ausführung	Nummer		GW	L	Ausfallende
Traxx	88 4689 513 002	VR	100	124 mm	3.5-6.5 mm
	88 4689 513 001	VR	100	128 mm	5.0-8.0 mm

SPECTRO VORDERRADNABEN

1



2



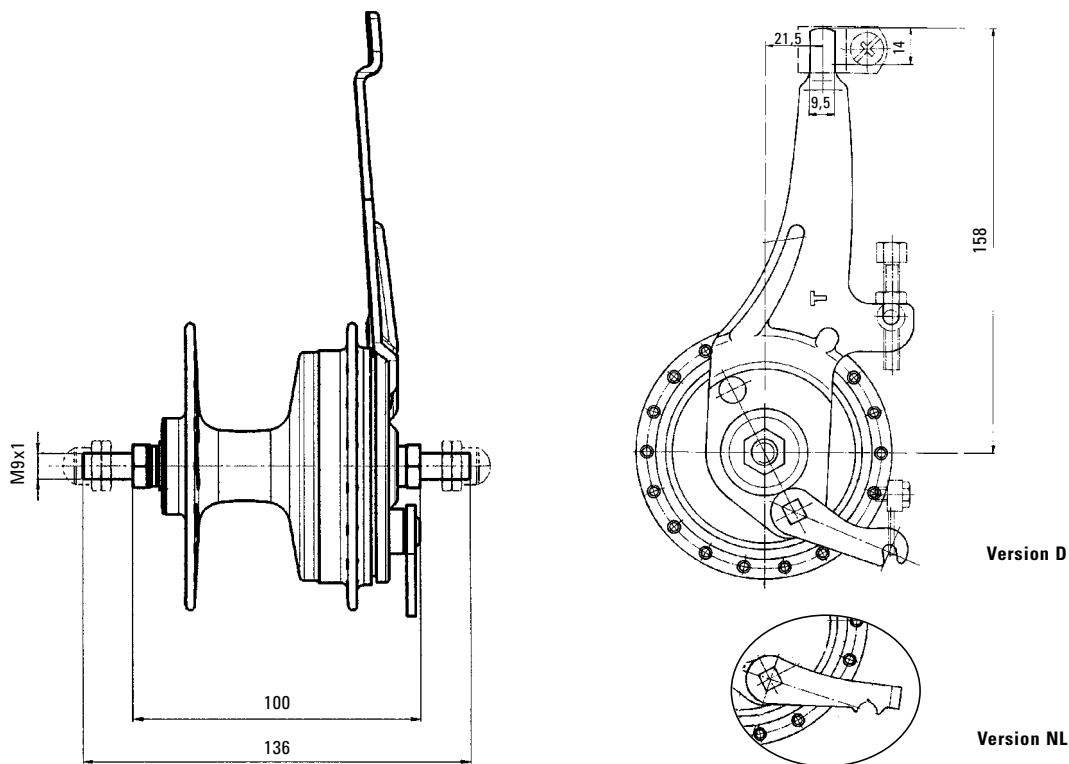
MONTAGE

- Laufrad in Ausfallenden einsetzen und ausrichten.
- Laufrad befestigen/Vollachse:
 - Beilagscheiben auf Achsenden schieben.
 - Achsmuttern montieren, Anzugsmoment: 30–40 Nm.
- Laufrad befestigen/Schnellspanner (**Bild 1**):
- Nur Schnellspanner mit richtiger Länge verwenden.
- Spannhebel 1 nach außen drehen, bis dieser zum Fahrrad mindestens im rechten Winkel steht.
- Stellmutter 2 soweit zudrehen, wie von Hand möglich.
- Spannhebel 1 in geschlossene Stellung andrehen (Aufschrift „close“ ist von außen sichtbar).
Spannhebel soll nach dem Schließen parallel zur Gabel bzw. Rahmen stehen. Geht das Schließen des Spannhebels relativ leicht, ist die Spannkraft ungenügend. In diesem Fall Spannhebel wieder öffnen, Stellmutter 2 etwas mehr zuschrauben und Spannhebel wieder schließen. Ist zum Schließen des Hebels ein sehr großer Kraftaufwand nötig, Hebel wieder öffnen, Stellmutter geringfügig lösen. Hebel wieder zuspinnen.

Achtung:
Das Laufrad nicht durch Drehen des kpl. Schnellspanners befestigen (Bild 2)!

SPECTRO VT 3000/5000

VORDERRADNABEN MIT TROMMELBREMSE



TECHNISCHE DATEN UND EINBAUVORAUS- SETZUNGEN

- Festigkeit der Vorderrad-Gabel:
Die Gabel muß so ausgelegt sein, daß bei einem Drehmoment am Laufrad von 300 Nm keine bleibende Verformung an der Vorderrad-Gabel entsteht.

Achtung:

- **Bei Verwendung ungeeigneter Gabeln besteht Unfallgefahr!**
- **Verwendung der Naben im Tandem nicht zulässig.**
- **Laufradgröße: verwendbar sind ausschließlich 24"/26"/28"-Laufräder.**

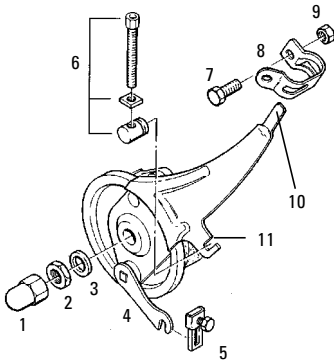
Bremsgriff:

Empfohlen werden Bremsgriffe mit einer Hebelübersetzung von min. 3,8 z.B. Spectro Bremsgriffe Art.-Nr. 24 0400 095 001/002.

SPECTRO VT 3000/5000

VORDERRADNABEN MIT TROMMELBREMSE

1



MONTAGE LAUFRAD IN VORDERRADGABEL

- Nabe wie üblich einspeichen.
- Laufrad in Ausfallenden einsetzen. Oberes Ende des Bremsträgers (10) in Anlötteil der Gabel führen, falls Anlötteil vorhanden ist. Ohne Anlötteil Verwendung der VT-Rohrschelle (7/8/9, Bild 1)
- Beilagscheiben bzw. Sicherungsscheiben auf Achsenden schieben.
- Achsmuttern (1) montieren. (Schraubenschlüssel 15 mm, Anzugsmoment 30...40 Nm)
- Verschraubungen (7/9) der VT-Rohrschelle festziehen (Bild 1, Anzugsmoment ca. 3 Nm).
- Gegenhalter (6) mit Stellschraube (6a) und Mutter (6b) montieren und in Schlitz des Bremsträgers einsetzen. (Bild 1)
- Stellschraube ca. 2/3 nach unten drehen und vom Bremsgriff kommenden Bremszug verlegen.
- Unteres Zugseilende durch Stellschraube (6a) schieben. (Bild 3)
- Unteres Seilhüllenende in Stellschraube (6a) setzen.
- Zugseilende (5b) in Gabelstück (5) einfädeln
- Schraube (5a) leicht anziehen
- Gabelstück (5) am Bremshebel 4 einhängen
- Zugseilende (5b) mit Zange so straff ziehen, daß Gabelstück (5) noch ein- und ausgehängt werden kann (wichtig für Radwechsel).
- Schraube (5a) festziehen. (Bild 3)
- Für Trommelbrems-Naben in NL-Ausführung (mit Hebel 4a, Bild 2) nur original Holland-Bremszug verwenden (Gabelstück (5) ist hierfür nicht verwendbar)

Nabe zerlegen (Bild 4 + 5):

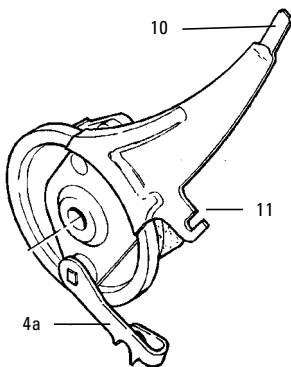
- Sicherungsmutter (2) abschrauben und kompletten Bremsträger abnehmen.

Achtung:

- **Der Bremsträger muß unbedingt erneuert werden, wenn Öl oder sonstige fetthaltige Substanzen auf die Bremsbeläge gelangt sind. Verölte Bremsbeläge reduzieren die Bremsleistung, bis hin zum Totalausfall der Bremse. Stürze oder Auffahrunfälle mit schwersten Verletzungen können die Folge sein.**

- Sicherungsmutter (2a, Sw 15 mm) abschrauben, dazu am Zweiflach des Stellkonus (a) mit einem 14 mm Sechskantschlüssel gegenhalten. Scheibe 3a abnehmen.
- Stellkonus (a) abschrauben und Achse (e) aus dem Nabenkörper nehmen.
- Teile reinigen und auf Verschleiß prüfen.

2



Nabe zusammenbauen (Bild 4+5):

- Kugelhalter (c) mit Fett versehen und mit den Kugeln voraus in die Lagerschalen einlegen, Staubdeckel (d, im Rep.-Fall) bündig zum Nabenkörper einpressen.
- Achse (e) einsetzen, Stellkonus (a) aufschrauben und Lagerspiel einstellen. **Die Lagerung muß spielfrei sein, die Lager dürfen jedoch nicht unter Druck stehen.**
- Scheibe (3a) montieren, Sicherungsmutter (2a) aufschrauben, Stellkonus (a) festhalten und Mutter mit einem Anzugsmoment von 15...20 Nm festziehen.
- Bremsträger einsetzen. Bremshebel (4/4a, Bild 1+2) bis Anschlag betätigen und festhalten, um die Bremsbacken in der Bremsstrommel auszurichten (zentrieren).
- Scheibe (3) auflegen und Sicherungsmutter (2) mit einem Anzugsmoment von 15...20 Nm festziehen.

Bremse einstellen:

- Bremshebel (4/4a) in Bremsrichtung nach oben drücken, bis Widerstand spürbar (d.h. Bremse greift)
- Stellschraube (6a) herausdrehen bis Zugseil straff ist.
- Loslassen des Bremshebels und prüfen, ob Vorderrad sich frei drehen läßt, ggf. Einstellung an Stellschraube (6a) korrigieren
- Mit Mutter (6b) kontern. (Bild 3, Schraubenschlüssel 10 mm)
- Bremsgriff am Lenker betätigen. Falls sich dieser bis an die Lenkstange durchziehen läßt, ist Montage und/oder Einstellung nicht korrekt. Dann die entsprechenden Vorgänge wiederholen.

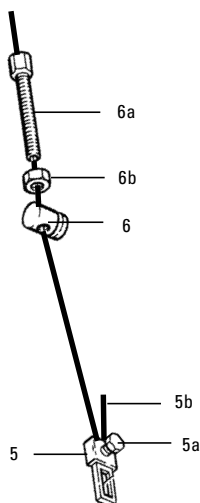
Vorderrad einbauen:

- Laufrad einsetzen, dabei das obere Ende des Bremsträgers (10) in die Anlötöse bzw. Rohrschelle (8) an der Gabel einführen und die Nabenachse auf Anschlag in die Ausfallenden der Gabel setzen.
- Scheiben (o. Abb.) auf Achsenden auflegen und Achsmuttern (1) mit einem Anzugsmoment von 30...40 Nm festziehen.
- Gegenhalter (6) mit Stellschraube (6a) und Mutter (6b) in Schlitz des Bremsträgers einsetzen
- Zugseil mit Gabelstück (5) am Bremshebel (4) einhängen. (Bild 6)

Achtung:

Bremsträger, Seilzüge und Seilhüllen nur vom Fachmann auswechseln lassen.

3



NABE ZERLEGEN UND ZUSAMMENBAUEN

Vorderrad ausbauen

- Seilzug am Bremshebel aushängen (bei Bedarf die Einstellschraube (6a) entsprechend eindrehen), beide Achsmuttern (1) mit Sechskant-Schlüssel 15 mm abschrauben und Laufrad aus der Vorderradgabel nehmen. (Bild 1+3)

Bremse einstellen bzw. nachstellen:

- ...wenn nach längerem Gebrauch die Bremswirkung nachläßt bzw. der Handbremshebel bis zum Lenkergriff gezogen werden kann. (Bild 6)
- Stellschraube (6a) so weit herausdrehen, bis die Bremse bei drehendem Laufrad leicht streift.

SPECTRO VT 3000/5000

VORDERRADNABEN MIT TROMMELBREMSE

6

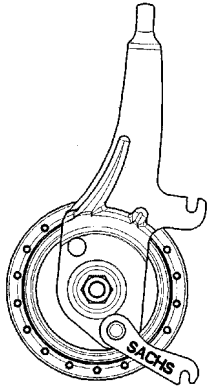


Bild 4:
VT 3000 Version „D“

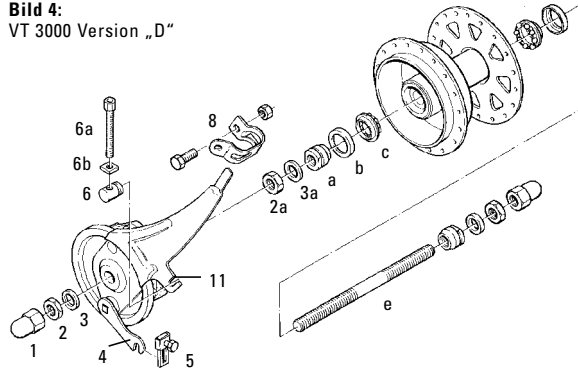
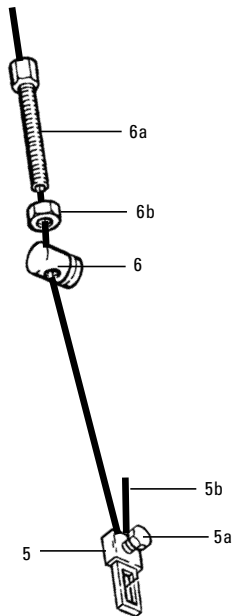
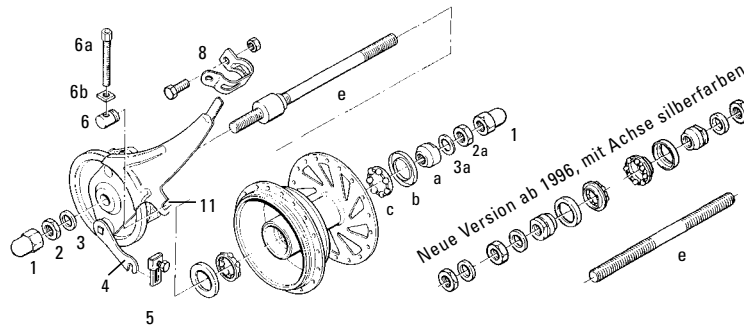


Bild 5:
VT 5000 Version „D“



- Handbremshebel mehrmals kräftig betätigen und anschließend Stellschraube (6a) gegebenenfalls weiter verdrehen bis die Bremse erneut leicht streift.
- Nach dem Loslassen des Bremshebels muß das Vorderrad frei drehen, ggf. Einstellung an Stellschraube (6a) korrigieren
- Sechskantmutter (6b) kontorn.
- Einstellung bei Bedarf wiederholen, um Bremsbereitschaft sicherzustellen.

WARTUNG/PFLEGE

- Die Lagerung der Nabe ist ausreichend geschmiert und weitgehend wartungsfrei.
- Zugseil regelmäßig schmieren. (Bei Seilhülle ohne Innenrohr).
- Nabe beim Reinigen nicht mit Druckwasser behandeln (z.B. scharfer Wasserstrahl, Hochdruckreiniger, etc.) – eingedrungenes Wasser könnte zu Rostbildung in der Bremstrommel und zu Funktionsstörungen führen.
- Nabe nicht mit Benzin, Petroleum o. ä. abwaschen, um Verunreinigungen der Bremsbeläge zu vermeiden
- Sollte seitliches Spiel des Vorderrades zu groß werden, Lagerung vom Fachmann nachstellen lassen.

SICHERHEIT

Achtung:

- Bei längerer Standzeit des Fahrrades kann durch Flugrost in der Bremstrommel eine erhöhte Bremswirkung auftreten.

Deshalb bei Fahrtantritt einige Male leicht bremsen, um den Flugrost abzuschleifen. Ein plötzliches Blockieren der Bremse wird dadurch vermieden.

- Bei längeren und steilen Bergabfahrten die zweite Bremse (Hinterrad) wechselweise mitbenutzen, um eine zu starke Erwärmung der Bremsen zu vermeiden.
- Nabe nach der Fahrt nicht berühren – Verbrennungsgefahr!
- Bei Nachrüstung der VT 3000/5000 muß die Vorderradgabel den Festigkeitsanforderungen für Trommelbremsnaben entsprechen.

BEDIENUNG

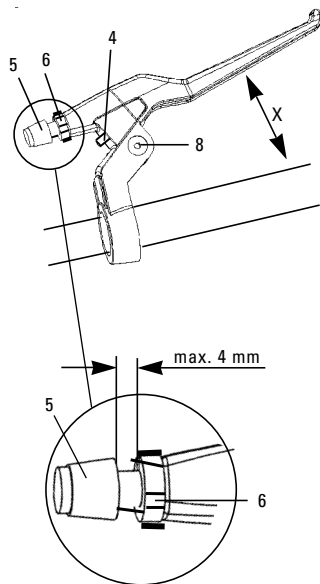
- Die Trommelbremse ist sehr gut dosierbar und bietet gegenüber herkömmlichen Fahrradbremsen eine sehr hohe Bremsverzögerung. Die volle Bremsleistung erreicht die Trommelbremse jedoch erst nach einer gewissen Einfahrzeit.
- Zur Eingewöhnung den Handbremshebel vorsichtig betätigen um ein Gefühl für die Bremsverzögerung der Trommelbremse zu bekommen.

Hinweis:

In der Regel wird die Vorderradbremse mit dem Bremshebel rechts am Lenker betätigt. Abweichungen (also links) sind jedoch je nach Fahrradhersteller möglich.

SPECTRO BREMSHEBEL

1



TECHNISCHE DATEN UND EINBAUVORAUSS- SETZUNGEN

Bremseil:
Ø 1,6 mm, mit Tonnennippel – Breite
min. 5,8 mm, Ø min 6 mm.
Hebelübersetzung: 3,7

Zugseilweg:
15 mm – damit auch sehr gut
für SRAM Trommelbremsen geeignet

Lenker:
Sollwert – Ø 22,0...22,4 mm

MONTAGE :

- Bremshebel auf den Lenker schieben und ausrichten. Befestigungsschraube (5 mm Inbus) mit einem Anzugsmoment von 6...8 Nm festziehen.
- Nach der kompletten Montage den Bremshebel mehrmals kräftig betätigen und dann die Bremseinstellung prüfen. Unbedingt die Angaben des Bremsen- bzw. Komponentenherstellers beachten.

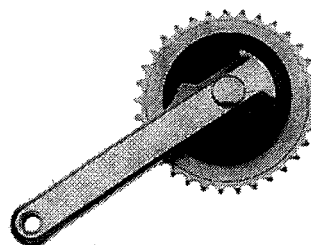
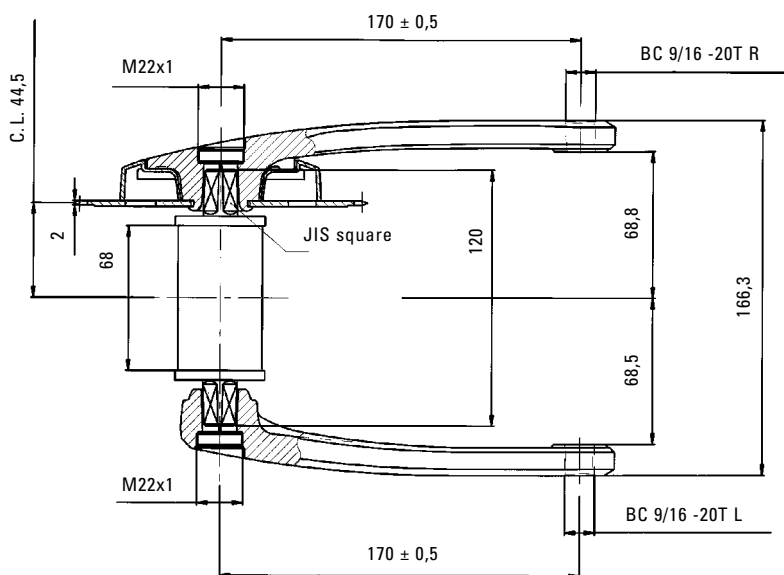
Achtung:
Einstellschraube (5) zum Nachstellen der Bremse nicht weiter als 4 mm herausdrehen (Bruchgefahr) – sondern dann an der Bremse selbst nachstellen. Die Sicherungsmutter (6) stets gegen das Hebelgehäuse kontern.

Hinweis:
Mit der Einstellschraube (4) (2 mm Inbus) kann die Griffweite (X) des Handhebels individuell eingestellt werden („reach adjust“). Eventuell vorhandenes Spiel des Handhebels kann mit der Inbusschraube (8) beseitigt werden. Der Hebel muß aber noch leichtgängig sein.

SPECTRO KURBELGARNITUREN

TECHNISCHE DATEN

		Spectro	
Zähnezahl		38	33
Kurbellänge	170 mm	X	X
low profile		X	X
Kettentyp		1/2 x 1/8", 1/2 x 3/32"	1/2 x 1/8", 1/2 x 3/32"
Achslänge d. Tretlagerkassette		120 mm (E12, 116...120 mm)	120 mm
Vierkant d. Tretlagerkassette		JIS	JIS
Kettenlinie Lc	44,5 mm	X	X
Kettenschutzring		ohne	ohne



EINBAU-VORAUSSETZUNGEN

- Verwendbare Tretlagerkassetten:
Achslänge L = 120 mm, symmetrisch
Ausnahme E12 L = 116...120 mm
Vierkant JIS
- Verwendbare Ketten
1/2" x 1/8" oder 1/2" x 3/32"

MONTAGE

- Tretkurbel auf Vierkant der Tretlagerachse aufschieben.
Vierkant nicht fetten oder ölen!
- Schraube der Verbindung Tretkurbel/Tretlagerachse festziehen.
Anzugsmoment: 40 Nm.

POWER CHAIN KETTEN FÜR SPECTRO-NABEN

TECHNISCHE DATEN

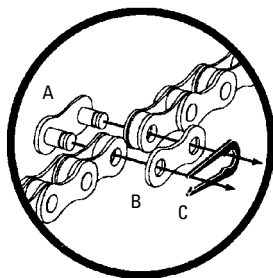
Typ	PC 1	PC 10	PC 31	PC 31S	PC 41
Abmessung	1/2" x 1/8"	1/2" x 3/32"	1/2" x 3/32"	1/2" x 3/32"	1/2" x 3/32"
HG* kompatibel	-	X	X	X	X
IG* kompatibel	-	-	X	X	X
max. Ritzelanzahl	1	7	8	8	8
Kettenverschluß					
Power Link	-	-	-	-	X
Power Link II	-	-	X	X	-
Standard	X	X	X	X	X
Kettenschloß 3-teilig	X	-	-	-	-
Einzelverpackung	X	-	-	-	X

*HG/IG sind eingetr. Warenzeichen der Shimano Inc., Japan

VERWENDUNG VON POWER CHAIN-KETTEN

	PC 1	PC 10	PC 31	PC 31S	PC 41
Spectro T3	X	X	X	X	X
Spectro P5	X	X	X	X	X
Spectro S7	X	X	X	X	X
Spectro E12	-	X	X	X	X
Spectro 3x7	-	-	X	X	X

1



BESONDERE MERKMALE DER PC 31S/PC 41

- Angefaste Außenlaschen
- Geringe Breite
- Bolzen chromiert und wärmebehandelt
- Power Link

MONTAGE POWER CHAIN PC 1 (1/2" X 1/8" FÜR EIN- UND MEHRGANGNABEN)

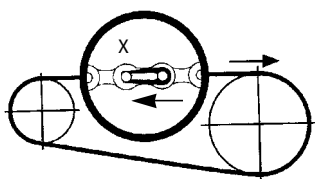
Kettenlänge:

- Die alte Kette abmessen und die neue Kette auf gleiche Anzahl Kettenglieder kürzen.
- Bei gefederten Rahmen lesen Sie die Angaben des Fahrradherstellers.

Kette schließen:

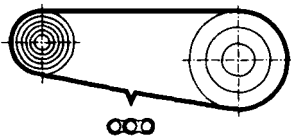
- Die abgelängte Kette auflegen, die Enden zusammenführen und mit dem Kettenschloß verbinden. Das Kettenschloß besteht aus einer Außenlasche mit Bolzen (A), einer Außenlasche (B) und einer Sicherungsfeder (C). **(Bild 1)**
- Außenlasche mit Bolzen **(Bild 1)** in die Kettenenden führen, Außenlasche **(Bild 2)** aufstecken und Kettenschloß zusammendrücken (A+B). **(Bild 1)**
- Sicherungsfeder (C) auflegen, das geschlossene Ende der Sicherungsfeder muß in Kettenlaufrichtung zeigen **(Bild 2)**.
- Sicherungsfeder durch Verschieben in Pfeilrichtung X **(Bild 2)** in den Nuten der Bolzen verriegeln.

2



POWER CHAIN KETTEN FÜR SPECTRO-NABEN

3



MONTAGE POWER CHAIN (1/2" X 3/32")

Kettenlänge:

(Zum Ablängen wird ein Mont.-Werkzeug benötigt, siehe auch „Kette schließen“.)

- Ersatz einer verschlissenen Kette:
Die alte Kette abmessen und die neue Kette auf gleiche Anzahl Kettenglieder kürzen.
- Erstmontage:
 - Kette nach Angaben des Kettenschaltungs-Herstellers ablängen
 - SRAM-Schaltungen: Kette über größtes Kettenblatt vorn und größten Zahnkranz hinten legen und 2 Glieder bzw. 1 Glied + Power Link hinzufügen (**Bild 3**)
 - Bei gefederten Rahmen lesen Sie die Angaben des Fahrradherstellers.

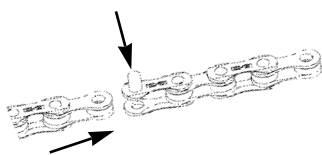
WARTUNG/PFLEGE

- Regelmäßiges Schmieren verlängert die Lebensdauer der Kette.
- Öl auf die Gelenke der Kette geben und einwirken lassen.
- Verschmutzte Ketten vor dem Ölen reinigen.
- Dazu keine fettlösenden und keine säurehaltigen Mittel verwenden. Reiniger nur wenige Minuten einwirken lassen und danach mit Wasser abspülen. Kette erst im vollständig trockenen Zustand ölen.

Achtung:

- **Auf exakte Verriegelung des Power Link bzw. der Sicherungsfeder am Kettenschloß achten!**
- **Montage einer neuen Kette – immer mit neuem Power Link bzw. Kettenschloß. Unsachgemäßes Ablängen, sowie nicht exakte Verriegelung kann die Kette beschädigen und zum späteren Ausfall der Kette, zu Materialschäden sowie zum Sturz und zu Verletzungen des Fahrers führen.**
- **Beim Erneuern der Kette sollten verschlissene Zahnkränze ebenfalls erneuert werden.**

4

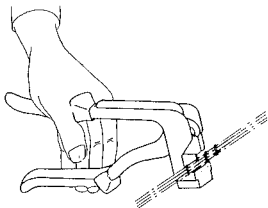


Kette schließen

(Standardausführung mit Preßbolzen):

- Kette auflegen, beide Enden zusammenführen und den Bolzen mit Montagewerkzeug durchdrücken (**Bild 4**). Der Bolzen muß an beiden Außenlaschen gleichmäßig überstehen. Das Verschlussglied muß leicht beweglich sein. Vorteilhaft ist die Verwendung der SRAM-Montagezange: Version für Kette PC 41: Art.-Nr. 2799 980 001 (**Bild 5**)

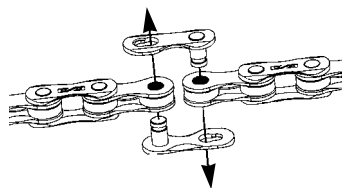
5



Kette schließen (Verschlussglied Power Link und Power Link II):

- Kette auflegen, beide Enden zusammenführen und beide Hälften des Power Link-Verschlussgliedes in die Kettenenden einführen (**Bild 6**).
- beide Hälften des Verschlussgliedes zusammendrücken (**Bild 7**).
- Verschluss durch Auseinanderziehen der Kette verrasten (**Bild 8**).
- Demontage: Beide Laschen des Verschlussgliedes zusammendrücken (**Bild 7**) und gleichzeitig die Kettenenden zusammenschieben (entriegeln). Verschlusshälften aus den Kettenenden nehmen.

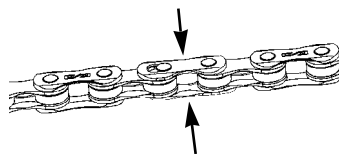
6



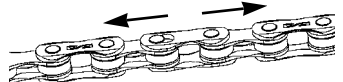
Wichtig:

- „Power Link“ (schwarz) nur für Kette PC 41
- „Power Link II“ (Grau, Markierung „PL II“ auf der Lasche) nur für Ketten PC 31, PC 31S

7



8



ANHANG

ERSATZTEILE

Ein ausführliches Ersatzteilsortiment finden Sie in unserer Ersatzteilliste mit der Bestell-Nummer: 0368 201 060

GLOSSAR

CLICKBOX

In Kombination mit Daumenschaltern bei Spectro P5 und S7. Die Clickbox wird beim Ausbauen des Hinterrades einfach vom Achsende der Nabe abgenommen und hinterher wieder aufgesteckt. Die Einstellung der Gänge ist fest integriert.

MINI CLICKBOX

In Kombination mit Drehgriffschaltern bei Spectro P5 und S7. Die Mini Clickbox wird beim Ausbau des Hinterrads einfach vom Achsende der Nabe abgenommen und hinterher wieder aufgesteckt. Eine Neueinstellung der Gänge ist dabei nicht nötig.

CLICKSTICK

Der Spectro E12 Clickstick ermöglicht schnelles Aus- und Einbauen des Hinterrades; die Gänge bleiben dabei fest eingestellt. Eine Kunststoffabdeckung schützt Technik und Bekleidung.

DUAL DENSITY DESIGN

Zwei unterschiedlich weiche Griff-Materialien an Spectro Festgriffen für mehr Handkomfort. Erhältlich für Spectro P5, S7, E12, 3x7.

FIXIERHÜLSE

Sie verbindet den Schaltzug von Spectro T3 und 3x7 mit der Nabe, sorgt für leichte Montage, Demontage und Einstellung der Schaltung.

FIXIERSCHEIBEN

Diese verhindern bei Spectro T3, P5, S7 und 3x7 das Verdrehen der Achse im Rahmen-Hinterbau. Fixierscheiben müssen mit der verzahnten Seite am Rahmen anliegen, die Haltenasen müssen in das Rahmen-Ausfallende greifen.

KETTENÜBERSETZUNG

Aus dem Verhältnis der Zähnezahlen des Kettenblattes sowie des hinteren Zahnkranzes errechnet man die Kettenübersetzung. Beispiel: Kettenübersetzung $i = \frac{44}{24} = 1,8$

EINSTELLBARE GRIFFWEITE (REACH ADJUST)

Mit der am Bremshebel befindlichen Inbusschraube kann man die Griffweite des Bremshebels individuell an die Handgröße anpassen.

LOGISCHES SCHALTEN

Beim Hoch- und Herunterschalten der Spectro 3x7 werden die Griffe rechts und links jeweils in die gleiche Richtung gedreht; das macht den Gangwechsel leicht und verständlich.

POWER GLIDE

Zahnkranzkassette/Ritzelpaket für Spectro 3x7. Die Power Glide Technologie ermöglicht präzises Schalten selbst unter hoher Belastung bei einer langen Lebensdauer.



SRAM

HÄNDLER HELPDESK SERVICE NUMMERN:

U.S.A.

(8 0 0) - 3 4 6 - 2 9 2 8

Europa (siehe Länderliste S. 14)

+ 8 0 0 / 7 7 2 6 4 3 5 7

**CORPORATE
HEADQUARTERS**

SRAM Corporation
361 West Chestnut Street
Chicago, IL 60610
Tel.: +1 312-664-8800
Fax: +1 312-664-8826

NIEDERLANDE

SRAM Europe Sales &
Services B.V.
Basicweg 12-05
3821 BR Amersfoort
The Netherlands
Tel.: +31-33-4506060
Fax: +31-33-4570100
email:
srameurope@sram.com

TAIWAN

SRAM Corporation
No. 1598-9 Chung Shan
Road Shen Kang Hsiang
Taichung County Taiwan,
R.O.C.
Tel.: 886-4-561-3678
Fax: 886-4-561-3686